

Zulassungsstelle für Bauprodukte und Bauarten

Bautechnisches Prüfamt

Eine vom Bund und den Ländern
gemeinsam getragene Anstalt des öffentlichen Rechts



Europäische Technische Bewertung

ETA-20/0833
vom 27. November 2020

Allgemeiner Teil

Technische Bewertungsstelle, die die Europäische Technische Bewertung ausstellt

Handelsname des Bauprodukts

Produktfamilie,
zu der das Bauprodukt gehört

Hersteller

Herstellungsbetrieb

Diese Europäische Technische Bewertung enthält

Diese Europäische Technische Bewertung wird ausgestellt gemäß der Verordnung (EU) Nr. 305/2011, auf der Grundlage von

Deutsches Institut für Bautechnik

JD Plus Konstruktionsschrauben

Schrauben als Holzverbindungsmittel

Joseph Dresselhaus GmbH & Co. KG
Zeppelinstraße 13
32051 Herford
DEUTSCHLAND

Werk 1

42 Seiten, davon 5 Anhänge, die fester Bestandteil dieser Bewertung sind.

EAD 130118-01-0603

Die Europäische Technische Bewertung wird von der Technischen Bewertungsstelle in ihrer Amtssprache ausgestellt. Übersetzungen dieser Europäischen Technischen Bewertung in andere Sprachen müssen dem Original vollständig entsprechen und müssen als solche gekennzeichnet sein.

Diese Europäische Technische Bewertung darf, auch bei elektronischer Übermittlung, nur vollständig und ungekürzt wiedergegeben werden. Nur mit schriftlicher Zustimmung der ausstellenden Technischen Bewertungsstelle kann eine teilweise Wiedergabe erfolgen. Jede teilweise Wiedergabe ist als solche zu kennzeichnen.

Die ausstellende Technische Bewertungsstelle kann diese Europäische Technische Bewertung widerrufen, insbesondere nach Unterrichtung durch die Kommission gemäß Artikel 25 Absatz 3 der Verordnung (EU) Nr. 305/2011.

Besonderer Teil

1 Technische Beschreibung des Produkts

JD Plus Konstruktionsschrauben sind selbstbohrende Schrauben aus speziellem Kohlenstoffstahl. Sie werden gehärtet. Die Schrauben haben einen Korrosionsschutz nach Anhang A.2.6 und eine Gleitbeschichtung. Der Gewindeaußendurchmesser beträgt nicht weniger als 6,0 mm und nicht mehr als 14,0 mm. Die Gesamtlänge der Schrauben beträgt 40 mm bis 1500 mm. Weitere Abmessungen sind in Anhang 5 angegeben.

Die Unterlegscheiben bestehen aus Kohlenstoffstahl. Die Abmessungen der Unterlegscheiben sind in Anhang 5 angegeben.

Alle JD Plus Konstruktionsschrauben erreichen einen Biegewinkel von $45/d^{0.7} + 20$, wobei d der Gewindeaußendurchmesser der Schrauben ist.

2 Spezifizierung des Verwendungszwecks gemäß dem anwendbaren Europäischen Bewertungsdokument

Von den Leistungen in Abschnitt 3 kann nur ausgegangen werden, wenn die Schrauben entsprechend den Angaben und unter den Randbedingungen nach den Anhängen 1 und 2 verwendet werden.

Die Prüf- und Bewertungsmethoden, die dieser ETA zu Grunde liegen, führen zur Annahme einer Nutzungsdauer der Schrauben von mindestens 50 Jahren. Die Angabe der Nutzungsdauer kann nicht als Garantie des Herstellers verstanden werden, sondern ist lediglich ein Hilfsmittel zur Auswahl des richtigen Produkts in Bezug auf die angenommene wirtschaftlich angemessene Nutzungsdauer des Bauwerks.

3 Leistung des Produkts und Angabe der Methoden ihrer Bewertung

3.1 Mechanische Festigkeit und Standsicherheit (BWR 1)

Wesentliches Merkmal	Leistung
Abmessungen	Siehe Anhang 5
Charakteristischer Wert des Fließmoments	Siehe Anhang 2
Biegewinkel	Siehe Anhang 2
Charakteristischer Wert des Ausziehparameters	Siehe Anhang 2
Charakteristischer Wert des Kopfdurchziehparameters	Siehe Anhang 2
Charakteristischer Wert der Zugfestigkeit	Siehe Anhang 2
Charakteristischer Wert der Streckgrenze	Siehe Anhang 2
Charakteristischer Wert der Torsionsfestigkeit	Siehe Anhang 2
Einschraubdrehmoment	Siehe Anhang 2
Zwischenabstand, End- und Randanstände der Schrauben und Mindestdicke der Holzbauteile	Siehe Anhang 2
Verschiebungsmodul für planmäßig in Richtung der Schraubenachse beanspruchte Schrauben	Siehe Anhang 2
Dauerhaftigkeit in Bezug auf Korrosion	Siehe Anhang 2

3.2 Brandschutz (BWR 2)

Wesentliches Merkmal	Leistung
Brandverhalten	Klasse A1

3.3 Sicherheit und Barrierefreiheit bei der Nutzung (BWR 4)

Wie BWR 1

4 Angewandtes System zur Bewertung und Überprüfung der Leistungsbeständigkeit mit der Angabe der Rechtsgrundlage

Gemäß dem Europäischen Bewertungsdokument EAD Nr. 130118-01-0603 gilt folgende Rechtsgrundlage: 97/176/EC.

Folgendes System ist anzuwenden: 3

5 Für die Durchführung des Systems zur Bewertung und Überprüfung der Leistungsbeständigkeit erforderliche technische Einzelheiten gemäß anwendbarem Europäischen Bewertungsdokument

Technische Einzelheiten, die für die Durchführung des Systems zur Bewertung und Überprüfung der Leistungsbeständigkeit notwendig sind, sind Bestandteil des Kontrollplans, der beim Deutschen Institut für Bautechnik hinterlegt ist.

Ausgestellt in Berlin am 27. November 2020 vom Deutschen Institut für Bautechnik

Reiner Schäpel
Referatsleiter

Beglaubigt
Vössing

Anhang 1 Bestimmungen zum Verwendungszweck

A.1.1 Verwendung der JD Plus Konstruktionsschrauben nur bei:

- statischen und quasi-statischen Einwirkungen

A.1.2 Baustoffe, die befestigt werden dürfen

Die selbstbohrenden Schrauben werden für Verbindungen in tragenden Holzbauwerken zwischen Holzbauteilen oder zwischen Holzbauteilen und Stahlbauteilen verwendet:

- Vollholz (Nadelholz) nach EN 14081-1¹,
- Brettschichtholz (Nadelholz) nach EN 14080²,
- Furnierschichtholz LVL (Nadelholz) nach EN 14374³, Anordnung der Schrauben nur rechtwinklig zur Furnierebene,
- Balkenschichtholz (Nadelholz) nach EN 14080 oder nach den am Ort des Einbaus geltenden nationalen Bestimmungen,
- Brettsperrholz (Nadelholz) nach Europäischer Technischer Bewertung oder nach den am Ort des Einbaus geltenden nationalen Bestimmungen.

Die Schrauben können zum Anschluss folgender Holzwerkstoffe an die oben genannten Holzbauteile verwendet werden:

- Sperrholz nach EN 636⁴ und EN 13986⁵,
- Oriented Strand Board (OSB) nach EN 300⁶ und EN 13986,
- Spanplatten nach EN 312⁷ and EN 13986,
- Faserplatten nach EN 622-2⁸, EN 622-3⁹ und EN 13986,
- Zementgebundene Spanplatten nach EN 634-2¹⁰ und EN 13986,
- Massivholzplatten nach EN 13353¹¹ und EN 13986.

Holzwerkstoffe dürfen sich nur auf der Seite des Schraubenkopfes befinden.

JD Plus Konstruktionsschrauben mit einem Gewindeaußendurchmesser von mindestens 6 mm können auch für die Befestigung von Dämmstoffen auf Sparren oder Holzbauteilen in vertikalen Fassaden verwendet werden.

JD Plus Konstruktionsschrauben mit Vollgewinde dürfen zur Verstärkung von Holzbauteilen rechtwinklig zur Faserrichtung verwendet werden.

1	EN 14081-1:2005+A1:2011	Holzbauwerke - Nach Festigkeit sortiertes Bauholz für tragende Zwecke mit rechteckigem Querschnitt – Teil 1: Allgemeine Anforderungen
2	EN 14080:2013	Holzbauwerke – Brettschichtholz und Balkenschichtholz - Anforderungen
3	EN 14374:2004	Holzbauwerke - Furnierschichtholz für tragende Zwecke - Anforderungen
4	EN 636:2012+A1:2015	Sperrholz - Anforderungen
5	EN 13986:2004+A1:2015	Holzwerkstoffe zur Verwendung im Bauwesen - Eigenschaften, Bewertung der Konformität und Kennzeichnung
6	EN 300:2006	Platten aus langen, flachen, ausgerichteten Spänen (OSB) - Definitionen, Klassifizierung und Anforderungen
7	EN 312:2010	Spanplatten - Anforderungen
8	EN 622-2:2004	Faserplatten - Anforderungen - Teil 2: Anforderungen an harte Platten
9	EN 622-3:2004	Faserplatten - Anforderungen - Teil 3: Anforderungen an mittelharte Platten
10	EN 634-2:2007	Zementgebundene Spanplatten – Anforderungen – Teil 2: Anforderungen an Portlandzement (PZ) gebundene Spanplatten zur Verwendung im Trocken-, Feucht- und Außenbereich
11	EN 13353:2008+A1:2011	Massivholzplatten (SWP) – Anforderungen

JD Plus Konstruktionsschrauben	Anhang 1
Bestimmungen zum Verwendungszweck	

A.1.3 Anwendungsbedingungen (Umgebungsbedingungen)

Der Korrosionsschutz der JD Plus Konstruktionsschrauben ist in Anhang A.2.6 angegeben. In Bezug auf die Verwendung und die Umgebungsbedingungen gelten die nationalen Bestimmungen am Einbauort.

A.1.4 Ausführungsbestimmungen

Für die Ausführung gilt EN 1995-1-1¹² in Verbindung mit dem jeweiligen nationalen Anhang.

Tragende Verbindungen müssen mindestens zwei Schrauben enthalten. Ausgenommen von dieser Forderung sind spezielle Anwendungen, die im Nationalen Anhang zu EN 1995-1-1 definiert sind.

Die Schrauben werden in Holzbauteile aus Nadelholz ohne Vorbohren eingedreht. Die Schraubenlöcher in Stahlbauteilen sollen mit einem geeigneten Durchmesser, der größer als der Gewindeaußendurchmesser ist, vorgebohrt werden.

Bei JD Plus Konstruktionsschrauben mit Vollgewinde und einem Gewindeaußendurchmesser von 13 mm und 14 mm und mit einer Länge ≥ 800 mm ist eine Führungsbohrung mit einem Durchmesser von 7 mm und einer Mindestlänge von 80 mm erforderlich.

In nicht vorgebohrte Holzbauteile aus Vollholz, Brettschichtholz, Brettsperrholz, Furnierschichtholz oder Balkenschichtholz dürfen Schrauben mit einem Gewindeaußendurchmesser $d \geq 8$ mm nur bei Verwendung der Holzarten Fichte, Kiefer oder Tanne eingeschraubt werden.

Bei der Befestigung von Aufdach-Dämmsystemen sind die Schrauben ohne Vorbohren der Sparren in einem Arbeitsgang durch die oberhalb des Dämmstoffs angeordneten Konterlatten und durch den Dämmstoff hindurch in den Sparren einzuschrauben.

Senkkopfschrauben dürfen mit Unterlegscheiben nach Anhang 5 verwendet werden. Nach dem Eindrehen der Schraube sollen die Unterlegscheiben vollständig auf der Oberfläche des Holzbauteils aufliegen.

Bei Befestigung von Schrauben in Holzbauteilen sollen die Schraubenköpfe bündig mit der Oberfläche des Holzbauteils sein. Bei Zylinderkopfschrauben bleibt der Kopfteil unberücksichtigt.

¹² EN 1995-1-1:2004+A1:2008+A2:2014 Eurocode 5: Bemessung und Konstruktion von Holzbauten – Teil 1-1: Allgemeines – Allgemeine Regeln und Regeln für den Hochbau

JD Plus Konstruktionsschrauben	Anhang 1
Ausführungsbestimmungen	

ANHANG 2 - Charakteristische Werte der Tragfähigkeiten

Tabelle A.2.1 Charakteristische Werte der Tragfähigkeiten von JD Plus Konstruktionsschrauben

Gewindeaußendurchmesser [mm]	6,0	8,0	10,0	12,0	13,0	14,0
Charakteristischer Wert des Fließmoments $M_{y,k}$ [Nm]	10,0	20,0	30,0	42,0	60,0	68,0
Charakteristischer Wert der Zugtragfähigkeit $f_{tens,k}$ [kN]	12,0	21,0	27,0	36,0	55,0	55,0
Charakteristischer Wert des Bruchdrehmoments $f_{tor,k}$ [Nm]	10,0	24,0	39,0	58,0	95,0	102,0

A.2.1 Allgemeines

Alle JD Plus Konstruktionsschrauben erreichen einen Biegewinkel von $45/d^{0.7} + 20$, wobei d der Gewindeaußendurchmesser der Schrauben ist.

Die Mindesteinbindetiefe der Schrauben in den tragenden Holzbauteilen l_{ef} muss

$$l_{ef} = \min \begin{cases} \frac{4 \cdot d}{\sin \alpha} \\ 20 \cdot d \end{cases} \quad (2.1)$$

betragen. Dabei ist

α Winkel zwischen Schraubenachse und Faserrichtung,

d Gewindeaußendurchmesser der Schraube.

In Brettsperrholz dürfen nur Schrauben mit einem Gewindeaußendurchmesser d von mindestens 6 mm eingedreht werden. Es dürfen nur Schrauben in Brettsperrholz eingedreht werden, deren Kerndurchmesser d_1 größer als die maximale Breite der Fugen im Brettsperrholz ist.

A.2.2 Beanspruchung rechtwinklig zur Schraubenachse

Der Gewindeaußendurchmesser d soll als wirksamer Durchmesser der Schraube in Übereinstimmung mit EN 1995-1-1 verwendet werden.

Hinsichtlich der Lochleibungsfestigkeit von in Holzbaustoffen und Holzwerkstoffen eingedrehten Schrauben gelten die Bestimmungen der Norm EN 1995-1-1 oder die am Einbauort geltenden nationalen Bestimmungen, soweit im Folgenden nichts anderes bestimmt ist.

A.2.3 In Achsrichtung beanspruchte Schrauben

A.2.3.1 Verschiebungsmodul planmäßig in Achsrichtung beanspruchter Schrauben

Der Verschiebungsmodul K_{ser} des Gewindeteils planmäßig in Achsrichtung beanspruchter Schrauben beträgt je Schnittufer für den Grenzzustand der Gebrauchstauglichkeit unabhängig vom Winkel α zur Faserrichtung:

$$K_{ser} = 780 \cdot d^{0.2} \cdot l_{ef}^{0.4} \quad [\text{N/mm}] \quad (2.2)$$

Hierbei ist:

d Gewindeaußendurchmesser der Schraube [mm]

l_{ef} Einbindetiefe des Gewindeteils der Schraube im Holzbauteil [mm].

JD Plus Konstruktionsschrauben	Anhang 2
Charakteristische Werte der Tragfähigkeiten	

A.2.3.2 Axiale Tragfähigkeit auf Herausziehen

Der charakteristische Wert des Ausziehparameters bei einem Winkel von 90° zur Faserrichtung auf der Grundlage einer charakteristischen Rohdichte der Holzbaustoffe ρ_a von 350 kg/m³ beträgt

$f_{ax,k} = 11,0 \text{ N/mm}^2$ für Schrauben mit $3,0 \text{ mm} \leq d \leq 8,0 \text{ mm}$ und

$f_{ax,k} = 10,0 \text{ N/mm}^2$ für Schrauben mit $d \geq 10,0 \text{ mm}$.

Die charakteristische Rohdichte von Furnierschichtholz darf in Gleichung (8.40a) der Norm EN 1995-1-1 mit maximal 500 kg/m³ in Rechnung gestellt werden.

A.2.3.3 Kopfdurchziehtragfähigkeit

Der charakteristische Wert des Kopfdurchziehparameters für JD Plus Konstruktionsschrauben für eine charakteristische Dichte ρ_a von 350 kg/m³ des Holzes und für Holzwerkstoffe wie

- Sperrholz nach EN 636 und EN 13986
- Oriented Strand Board (OSB) nach EN 300 und EN 13986
- Spanplatten nach EN 312 and EN 13986
- Faserplatten nach EN 622-2, EN 622-3 und EN 13986
- Zementgebundene Spanplatten nach den am Ort des Einbaus geltenden nationalen Bestimmungen
- Massivholzplatten nach den am Ort des Einbaus geltenden nationalen Bestimmungen

mit einer Dicke von mehr als 20 mm ist

$f_{head,k} = 9,4 \text{ N/mm}^2$ für Schrauben mit Senkkopf oder Tellerkopf.

Die charakteristische Rohdichte der Holzwerkstoffe darf in Gleichung (8.40b) der Norm EN 1995-1-1 mit maximal 380 kg/m³ und für Furnierschichtholz mit maximal 500 kg/m³ in Rechnung gestellt werden.

Der Kopfdurchmesser soll gleich oder größer sein als $1,8 \cdot d_s$, wobei d_s der Durchmesser des glatten Schafts oder der Kerndurchmesser ist. Andernfalls beträgt der charakteristische Wert der Kopfdurchziehtragfähigkeit in Gleichung (8.40b) der Norm EN 1995-1-1 für alle Holzbaustoffe: $F_{ax,\alpha,RK} = 0$.

Für Holzwerkstoffe mit einer Dicke von $12 \text{ mm} \leq t \leq 20 \text{ mm}$ beträgt der charakteristische Wert des Kopfdurchziehparameters:

$f_{head,k} = 8 \text{ N/mm}^2$

Für Holzwerkstoffe mit einer Dicke unter 12 mm ist der charakteristische Wert der Kopfdurchziehtragfähigkeit der Schrauben mit einem charakteristischen Wert des Kopfdurchziehparameters von 8 N/mm² anzusetzen. Die Kopfdurchziehtragfähigkeit ist auf 400 N zu begrenzen. Es sind eine Mindestdicke der Holzwerkstoffe von $1,2 \cdot d$ mit d als Gewindeaußendurchmesser und die in Tabelle A.2.2 aufgeführten Mindestdicken einzuhalten.

Tabelle A.2.2 Mindestdicke der Holzwerkstoffe

Holzwerkstoff	Mindestdicke in mm
Sperrholz	6
Faserplatten (harte Platten und mittelharte Platten)	6
Oriented Strand Boards, OSB	8
Spanplatten	8
Zementgebundene Spanplatten	8
Massivholzplatten	12

JD Plus Konstruktionsschrauben	Anhang 2
Charakteristische Werte der Tragfähigkeiten	

Bei JD Plus Konstruktionsschrauben mit Vollgewinde und Senkkopf oder Tellerkopf kann anstatt der Kopfdurchziehtragfähigkeit die Ausziehtragfähigkeit des Gewindeteils der Schraube, der sich im Holzbauteil mit dem Schraubenkopf befindet, angesetzt werden:

$$F_{ax,\alpha,Rk} = \max \left\{ \begin{array}{l} f_{head,k} \cdot d_h^2 \cdot \left(\frac{\rho_k}{350} \right)^{0,8} \\ \frac{f_{ax,k} \cdot l_{ef,k} \cdot d}{1,2 \cdot \cos^2 \alpha + \sin^2 \alpha} \cdot \left(\frac{\rho_k}{350} \right)^{0,8} \end{array} \right. \quad (2.3)$$

Bei JD Plus Konstruktionsschrauben mit Vollgewinde und Zylinderkopf kann die Ausziehtragfähigkeit des Gewindeteils der Schraube, das sich im Holzbauteil mit dem Schraubenkopf befindet, angesetzt werden mit:

$$F_{ax,\alpha,Rk} = \frac{f_{ax,k} \cdot l_{ef,k} \cdot d}{1,2 \cdot \cos^2 \alpha + \sin^2 \alpha} \cdot \left(\frac{\rho_k}{350} \right)^{0,8} \quad (2.4)$$

dabei ist

- $f_{head,k}$ charakteristischer Wert des Kopfdurchziehparameters [N/mm²]
- $f_{ax,k}$ charakteristischer Wert des Ausziehparameters des Gewindeteils der Schraube, $f_{ax,k}$ darf nicht bei Holzwerkstoffen angesetzt werden [N/mm²],
- d_h Durchmesser des Schraubenkopfes [mm],
- ρ_k Charakteristische Rohdichte des Holzbauteils mit dem Schraubenkopf [kg/m³],
- $l_{ef,k}$ Einbindelänge des Gewindeteils der Schraube im Holzbauteil mit dem Schraubenkopf [mm], $l_{ef,k} \geq 4 \cdot d$
- α Winkel zwischen Schraubenachse und Faserrichtung, $30^\circ < \alpha \leq 90^\circ$.

Außendurchmesser von Unterlegscheiben $d_k > 32$ mm dürfen nicht berücksichtigt werden.

In Stahl-Holz-Verbindungen ist die Kopfdurchziehtragfähigkeit nicht maßgebend.

JD Plus Konstruktionsschrauben	Anhang 2
Charakteristische Werte der Tragfähigkeiten	

A.2.3.3 Drucktragfähigkeit von JD Plus Konstruktionsschrauben mit Vollgewinde - Charakteristischer Wert der Streckgrenze

Der Bemessungswert der Beanspruchbarkeit von JD Plus Konstruktionsschrauben mit Vollgewinde bei einer Druckbeanspruchung ist das Minimum aus dem Widerstand gegen das Durchdrücken der Schrauben durch das Holzbauteil und dem Widerstand der Schrauben gegen Knicken. Die folgenden Bestimmungen gelten für in Vollholz, Balkenschichtholz oder Brettschichtholz aus Nadelholz unter einem Winkel α der Schraubenachse zur Faserrichtung von $30^\circ \leq \alpha \leq 90^\circ$ eingedrehte Schrauben.

$$F_{ax,Rd} = \min \{ f_{ax,d} \cdot d \cdot l_{ef}; \kappa_c \cdot N_{pl,d} \} \quad (2.5)$$

$f_{ax,d}$ Bemessungswert der Ausziehtragfähigkeit des Schraubengewindes [N/mm²]

d Gewindeaußendurchmesser der Schraube [mm]

l_{ef} Einbindetiefe des Gewindeteils der Schrauben im Holzbauteil [mm]

$$\kappa_c = 1 \quad \text{für } \bar{\lambda}_k \leq 0,2 \quad (2.6)$$

$$\kappa_c = \frac{1}{k + \sqrt{k^2 - \bar{\lambda}_k^2}} \quad \text{für } \bar{\lambda}_k > 0,2 \quad (2.7)$$

$$k = 0,5 \cdot \left[1 + 0,49 \cdot (\bar{\lambda}_k - 0,2) + \bar{\lambda}_k^2 \right] \quad (2.8)$$

Mit dem bezogenen Schlankheitsgrad $\bar{\lambda}_k = \sqrt{\frac{N_{pl,k}}{N_{ki,k}}}$ (2.9)

Hierbei ist:

$N_{pl,k}$ charakteristischer Wert der plastischen Normalkrafttragfähigkeit des Nettoquerschnitts

bezogen auf den Kerndurchmesser der Schrauben: $N_{pl,k} = \pi \cdot \frac{d_1^2}{4} \cdot f_{y,k}$ (2.10)

$f_{y,k}$ charakteristischer Wert der Streckgrenze,

$f_{y,k} = 900 \text{ N/mm}^2$ für JD Plus Konstruktionsschrauben mit Vollgewinde und $d \geq 12,0 \text{ mm}$

$f_{y,k} = 1000 \text{ N/mm}^2$ für JD Plus Konstruktionsschrauben mit Vollgewinde und $6,0 \text{ mm} \leq d \leq 10,0 \text{ mm}$

d_1 Kerndurchmesser der Schraube [mm]

$$N_{pl,d} = \frac{N_{pl,k}}{\gamma_{M1}} \quad (2.11)$$

γ_{M1} Teilsicherheitsbeiwert nach EN 1993-1-1 in Verbindung mit dem jeweiligen nationalen Anhang

Charakteristische ideal-elastische Knicklast:

$$N_{ki,k} = \sqrt{c_h \cdot E_S \cdot I_S} \quad [\text{N}] \quad (2.12)$$

Elastische Bettung der Schrauben:

$$c_h = (0,19 + 0,012 \cdot d) \cdot \rho_k \cdot \left(\frac{90^\circ + \alpha}{180^\circ} \right) \quad [\text{N/mm}^2] \quad (2.13)$$

ρ_k charakteristische Rohdichte des Holzbauteils [kg/m³],

α Winkel zwischen Schraubenachse und Faserrichtung, $30^\circ \leq \alpha \leq 90^\circ$

E-Modul:

$$E_S = 210000 \text{ N/mm}^2$$

Flächenträgheitsmoment:

$$I_S = \frac{\pi \cdot d_1^4}{64} \quad [\text{mm}^4] \quad (2.14)$$

JD Plus Konstruktionsschrauben	Anhang 2
Charakteristische Werte der Tragfähigkeiten	

A.2.4 Mindestabstände der Schrauben und Mindestbauteildicken

A.2.4.1 Rechtwinklig zur Schraubenachse und/oder in Achsrichtung beanspruchte Schrauben

Schrauben in nicht-vorgebohrten Holzbauteilen

Bei JD Plus Konstruktionsschrauben gelten die Mindestabstände nach EN 1995-1-1, Abschnitt 8.3.1.2 und Tabelle 8.2, wie bei Nägeln mit nicht vorgebohrten Nagellöchern. Dabei ist der Gewindeaußendurchmesser d zu verwenden.

Bei Schrauben mit einem Gewindeaußendurchmesser $d \leq 8$ mm muss die Dicke der anzuschließenden Holzbauteile aus Vollholz, Brettschichtholz, Balkenschichtholz und Furnierschichtholz mindestens 30 mm, bei Schrauben mit einem Gewindeaußendurchmesser $d = 10$ mm mindestens 40 mm und bei Schrauben mit einem Gewindeaußendurchmesser $d \geq 12$ mm mindestens 100 mm betragen, wenn der Abstand der Schrauben in Faserrichtung untereinander und zum Hirnholzende mindestens $25 \cdot d$ beträgt. In allen anderen Fällen gelten die Mindestdicken nach EN 1995-1-1, Abschnitt 8.3.1.2, wie bei Nägeln mit nicht vorgebohrten Nagellöchern.

Bei Holzbauteilen aus Douglasie sind die Mindestabstände in Faserrichtung um 50 % zu erhöhen.

Bei Schrauben mit einem Gewindeaußendurchmesser $d \geq 8$ mm und Bauteildicken $t < 5 \cdot d$ muss der Abstand vom beanspruchten und unbeanspruchten Rand parallel zur Faserrichtung mindestens $15 \cdot d$ betragen.

Wenn bei JD Plus Konstruktionsschrauben der Abstand in Faserrichtung untereinander und zum Hirnholzende mindestens $25 \cdot d$ beträgt, darf auch bei Bauteildicken $t < 5 \cdot d$ der Abstand zum unbeanspruchten Rand rechtwinklig zur Faserrichtung auf $3 \cdot d$ verringert werden.

A.2.4.2 In Achsrichtung beanspruchte Schrauben

Bei JD Plus Konstruktionsschrauben gelten die Mindestabstände nach EN 1995-1-1, Abschnitt 8.3.1.2 und Tabelle 8.2, wie bei Nägeln mit nicht vorgebohrten Nagellöchern, oder Abschnitt 8.7.2 und Tabelle 8.6.

A.2.5 Einschraubdrehmoment

Die Anforderungen an das Verhältnis von Bruchdrehmoment $f_{tor,k}$ zum Einschraubdrehmoment $R_{tor,mean}$ wird von allen Schrauben erfüllt.

A.2.6 Korrosionsschutz

Schrauben und Unterlegscheiben aus Kohlenstoffstahl können einen Korrosionsschutz nach Tabelle A.2.3 haben.

Tabelle A.2.3 Korrosionsschutz der JD Plus Konstruktionsschrauben

Korrosionsschutz		Mindestdicke des Korrosionsschutzes [μm]
Galvanisch verzinkt	Gelb chromatiert	3
	Braun chromatiert	
	Schwarz chromatiert	
	Blau passiviert	
Vernickelt		5
Zink-Nickel Beschichtung		5
Zinklamellenbeschichtung		25
VG Beschichtung		25
JD Nano Beschichtung		25

JD Plus Konstruktionsschrauben	Anhang 2
Mindestabstände und Korrosionsschutz	

ANHANG 3 Verstärkung von Holzbauteilen bei Druckbeanspruchung rechtwinklig zur Faserrichtung

A.3.1 Allgemeines

Nur JD Plus Konstruktionsschrauben mit Vollgewinde dürfen für die Verstärkung von Holzbauteilen bei Druckbeanspruchung rechtwinklig zur Faserrichtung verwendet werden. Die Bestimmungen gelten für die Verstärkung von Holzbauteilen aus Vollholz, Balkenschichtholz und Brettschichtholz aus Nadelholz.

Die Druckkraft muss auf die Schrauben, die als Verstärkung verwendet werden, gleichmäßig verteilt werden.

Die Schrauben werden in die Holzbauteile rechtwinklig zur Oberfläche in einem Winkel zwischen Schraubenachse und Faserrichtung von 45° bis 90° eingeschraubt. Die Schraubenköpfe müssen mit der Holzoberfläche bündig sein.

A.3.2 Bemessung

Bei der Bemessung von Verstärkungen von Holzbauteilen bei Druckbeanspruchung rechtwinklig zur Faserrichtung sollen folgende Bedingungen unabhängig vom Winkel zwischen der Schraubenachse und der Faserrichtung erfüllt werden.

Die Beanspruchbarkeit eines verstärkten Holzbauteils beträgt:

$$R_{90,d} = \min \left\{ \begin{array}{l} k_{c,90} \cdot B \cdot \ell_{ef,1} \cdot f_{c,90,d} + n \cdot \min \{ R_{ax,d}; k_c \cdot N_{pl,d} \} \\ B \cdot \ell_{ef,2} \cdot f_{c,90,d} \end{array} \right\} \quad (3.1)$$

Dabei ist:

$k_{c,90}$ Beiwert nach EN 1995-1-1, Abschnitt 6.1.5

B Auflagerbreite [mm]

$\ell_{ef,1}$ Wirksame Kontaktlänge nach EN 1995-1-1, Abschnitt 6.1.5 [mm]

$f_{c,90,d}$ Bemessungswert der Druckfestigkeit rechtwinklig zur Faserrichtung [N/mm²]

n Anzahl der Verstärkungsschrauben, $n = n_0 \cdot n_{90}$

n_0 Anzahl der Verstärkungsschrauben in einer Reihe zur Faserrichtung angeordnet

n_{90} Anzahl der Verstärkungsschrauben in einer Reihe rechtwinklig zur Faserrichtung angeordnet

$$R_{ax,d} = f_{ax,d} \cdot d \cdot \ell_{ef} \text{ [N]} \quad (3.2)$$

$f_{ax,d}$ Bemessungswert der Ausziehtragfähigkeit des Gewindeteils der Schrauben [N/mm²]

d Gewindeaußendurchmesser der Schrauben [mm]

k_c nach Anhang A.2.3.4

$N_{pl,d}$ nach Anhang A.2.3.4 [N]

$\ell_{ef,2}$ Tatsächliche Kontaktlänge in der Ebene der Schraubenspitze (siehe Abbildung A.3.1) [mm]

$\ell_{ef,2} = \{ \ell_{ef} + (n_0 - 1) \cdot a_1 + \min(\ell_{ef}; a_{1,CG}) \}$ für Endauflager (siehe Abbildung A.3.1 links)

$\ell_{ef,2} = \{ 2 \cdot \ell_{ef} + (n_0 - 1) \cdot a_1 \}$ für Zwischenaflager (siehe Abbildung A.3.1 rechts)

ℓ_{ef} Gewindelänge der Schraube im Holzbauteil [mm]

a_1 Achsabstand der Schrauben untereinander in einer Ebene parallel zur Faserrichtung, siehe Abschnitt A.2.4.2 [mm]

$a_{1,CG}$ Abstand des Schwerpunktes des im Holz eingedrehten Gewindeteils von der Hirnholzfläche, siehe Abschnitt A.2.4.2 [mm]

JD Plus Konstruktionsschrauben	Anhang 3
Verwendungsbeispiele	

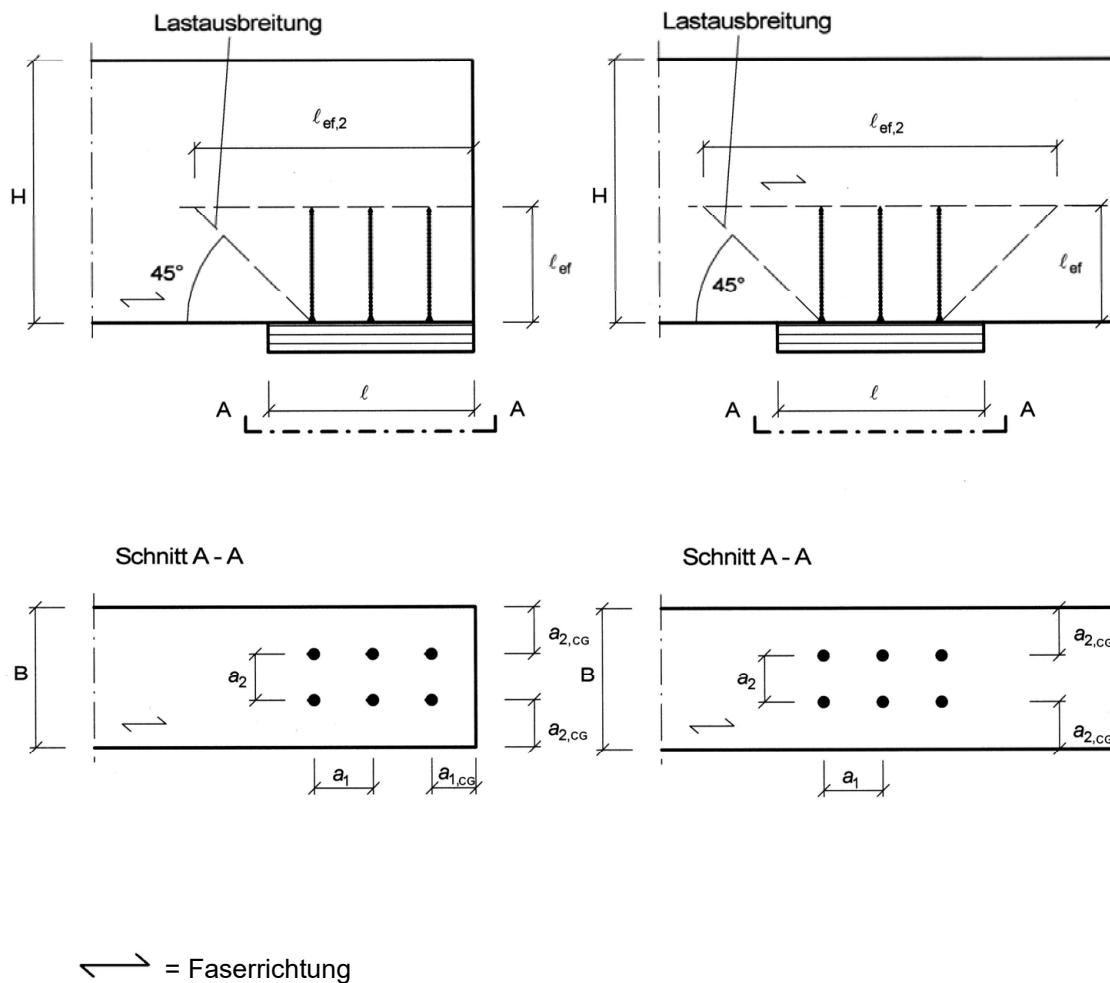


Abbildung A.3.1: Verstärktes Endauflager (links) und verstärktes Zwischenaufleger (rechts)

JD Plus Konstruktionsschrauben	Anhang 3
Verstärkung von Holzbauteilen bei Druckbeanspruchung rechtwinklig zur Faserrichtung	

ANHANG 4 - Befestigung von Aufdach-Dämmsystemen

A.4.1 Allgemeines

JD Plus Konstruktionsschrauben mit einem Gewindeaußendurchmesser von mindestens 6 mm dürfen für die Befestigung von Aufdach-Dämmsystemen auf Sparren oder Holzbauteilen in vertikalen Fassaden verwendet werden. Im Folgenden bezieht sich die Bezeichnung Sparren auch auf Holzbauteile mit einer Neigung von 0° bis 90°.

Die Dicke der Wärmedämmung darf maximal 300 mm betragen. Die Wärmedämmung muss in Übereinstimmung mit den am Ort des Einbaus geltenden nationalen Bestimmungen als Aufsparren- oder Fassadendämmung anwendbar sein.

Die Konterlatten müssen aus Vollholz nach EN 338/EN 14081-1 bestehen. Die minimale Dicke t und die minimale Breite b der Konterlatten gemäß Tabelle A.4.1 sind einzuhalten.

Tabelle A.4.1 Minimale Dicke und Breite der Konterlatten

Gewindeaußendurchmesser [mm]	Minimale Dicke t [mm]	Minimale Breite b [mm]
6 und 8	30	50
10	40	60
12, 13 und 14	80	100

Anstelle von Latten dürfen die im Anhang A.4.2.1 aufgeführten Holzwerkstoffe verwendet werden. Nur Senkkopfschrauben dürfen zum Anschluss von Holzwerkstoffplatten auf Aufdach-Dämmsystemen verwendet werden.

Die Sparren müssen mindestens 60 mm breit sein.

Der Abstand zwischen den Schrauben e_s darf nicht mehr als 1,75 m betragen.

Reibungskräfte dürfen bei der Ermittlung der charakteristischen Ausziehtragfähigkeit der Schrauben nicht in Rechnung gestellt werden.

Bei der Bemessung der Konstruktion ist die Verankerung von Windsogkräften zu berücksichtigen. Falls erforderlich, sind zusätzliche Schrauben rechtwinklig zur Sparrenlängsachse anzuordnen.

A.4.2 Parallel geneigte Schrauben und druckbeanspruchte Dämmung

A.4.2.1 Statisches Modell

Das aus Sparren, Wärmedämmung auf dem Sparren und Konterlatten parallel zum Sparren bestehende System kann als elastisch gebetteter Balken betrachtet werden. Die Konterlatte stellt den Träger dar und die Wärmedämmung auf dem Sparren die elastische Bettung. Die Wärmedämmung muss bei 10 % Stauchung eine Druckspannung, gemessen nach EN 826¹³, von mindestens $\sigma_{(10\%)} = 0,05 \text{ N/mm}^2$ haben. Die Latte wird rechtwinklig zur Achse durch Punktlasten F_b belastet. Weitere Einzellasten F_s ergeben sich aus dem Dachschub aus ständiger Last und Schneelast, die über den Schraubenkopf in die Konterlatten eingeleitet werden.

Anstatt von Latten dürfen die folgend aufgeführten Holzwerkstoffe als obere Abdeckung der Aufdach-Dämmung verwendet werden, wenn sie für diesen Verwendungszweck geeignet sind:

- Sperrholz nach EN 636 und EN 13986,
- Oriented Strand Board (OSB) nach EN 300 und EN13986,
- Spanplatten nach EN 312 and EN 13986,
- Faserplatten nach EN 622-2, EN 622-3 und EN 13986.

Die Dicke der Holzwerkstoffplatten muss mindestens 22 mm betragen.

Das Wort Konterlatte bezieht sich im Folgenden auch auf die oben aufgeführten Holzwerkstoffe.

¹³ EN 826:2013 Wärmedämmstoffe für das Bauwesen - Bestimmung des Verhaltens bei Druckbeanspruchung

JD Plus Konstruktionsschrauben	Anhang 4
Befestigung von Aufdach-Dämmsystemen	

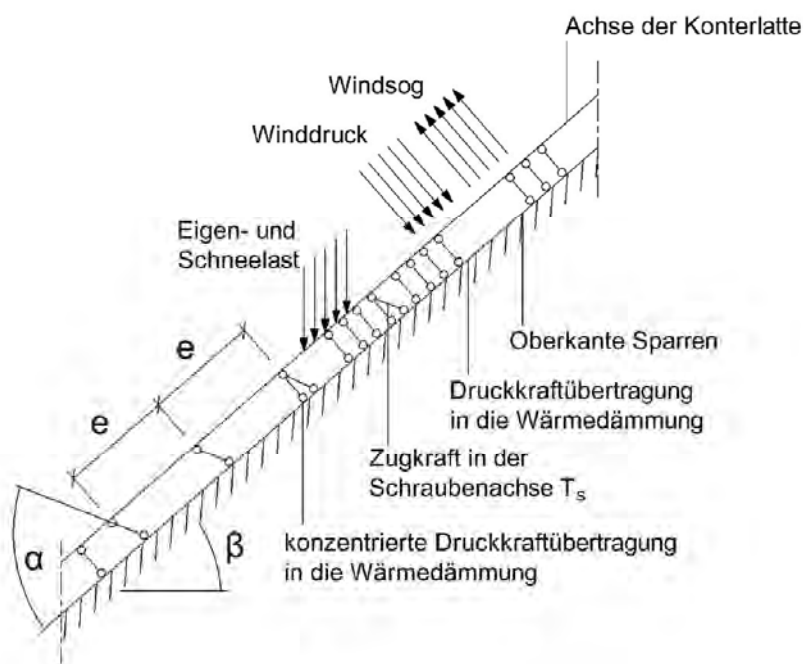
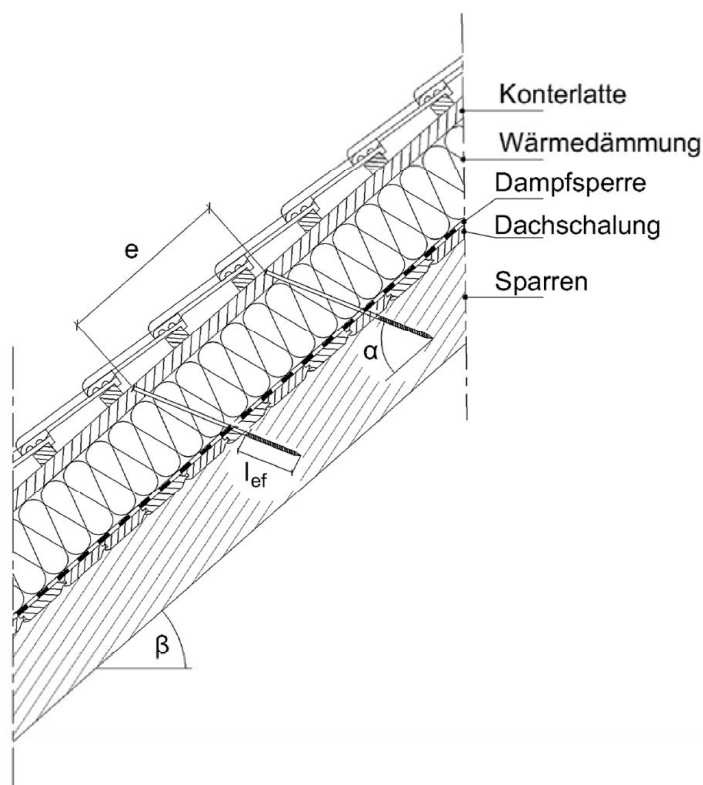


Abbildung A.4.1: Befestigung von Aufdach-Dämmsystemen auf Sparren- Statisches Modell für parallel angeordnete Schrauben

JD Plus Konstruktionsschrauben	Anhang 4
Befestigung von Aufdach-Dämmsystemen	

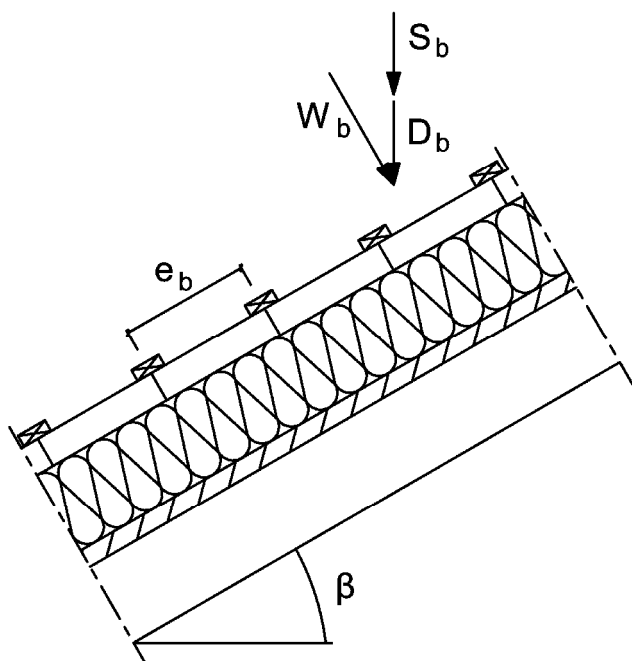


Abbildung A.4.2: Einzellasten F_b rechtwinklig zu den Konterlatten

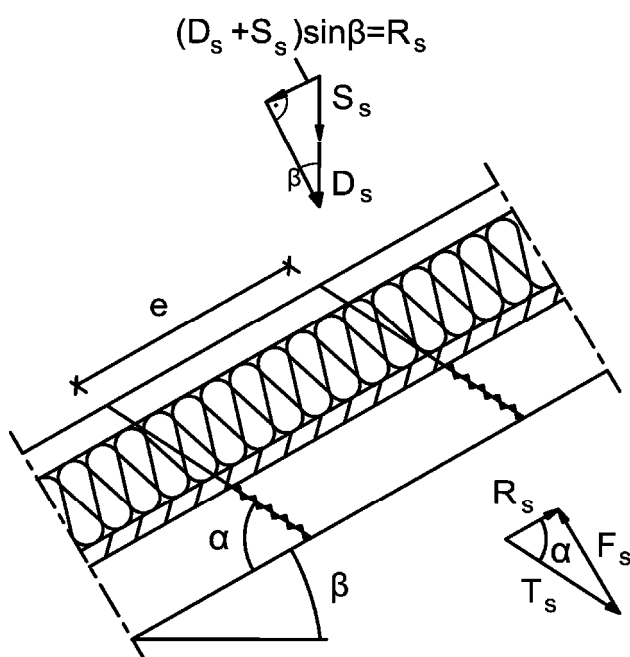


Abbildung A.4.3: Einzellasten F_s rechtwinklig zu den Konterlatten, Lastangriff im Bereich des Schraubenkopfes

JD Plus Konstruktionsschrauben	Anhang 4
Befestigung von Aufdach-Dämmsystemen	

A.4.2.2 Bemessung der Konterlatten

Es wird angenommen, dass der Abstand der Konterlatten die charakteristische Länge l_{char} überschreitet. Die charakteristischen Werte der Biegebeanspruchungen können wie folgt berechnet werden:

$$M_k = \frac{(F_{b,k} + F_{s,k}) \cdot l_{\text{char}}}{4} \quad (4.1)$$

Dabei ist

$$l_{\text{char}} = \text{charakteristische Länge } l_{\text{char}} = \sqrt[4]{\frac{4 \cdot EI}{w_{\text{ef}} \cdot K}} \quad (4.2)$$

EI = Biegesteifigkeit der Latte

K = Bettungsziffer

w_{ef} = Effektive Breite der Wärmedämmung

$F_{b,k}$ = charakteristischer Wert der Einzellasten rechtwinklig zu den Latten

$F_{s,k}$ = charakteristischer Wert der Einzellasten rechtwinklig zu den Latten, Lastangriff im Bereich der Schraubenköpfe

Die Bettungsziffer K kann aus dem Elastizitätsmodul E_{HI} und der Dicke t_{HI} der Wärmedämmung berechnet werden, wenn die effektive Breite w_{ef} der Wärmedämmung unter Druck bekannt ist. Aufgrund der Lastausbreitung in der Wärmedämmung ist die effektive Breite w_{ef} größer als die Breite der Latte bzw. des Sparrens. Für weitere Berechnungen kann die effektive Breite w_{ef} der Wärmedämmung wie folgt bestimmt werden:

$$w_{\text{ef}} = w + t_{\text{HI}} / 2 \quad (4.3)$$

mit

w = Minimum aus der Breite der Latte bzw. des Sparrens

t_{HI} = Dicke der Wärmedämmung

$$K = \frac{E_{\text{HI}}}{t_{\text{HI}}} \quad (4.4)$$

Folgende Bedingung soll erfüllt werden:

$$\frac{\sigma_{m,d}}{f_{m,d}} = \frac{M_d}{W \cdot f_{m,d}} \leq 1 \quad (4.5)$$

Bei der Berechnung des Widerstandsmomentes W ist der Nettoquerschnitt zu berücksichtigen.

Der charakteristische Wert der Beanspruchung aus Schub ist wie folgt zu berechnen:

$$V_k = \frac{(F_{b,k} + F_{s,k})}{2} \quad (4.6)$$

Folgende Bedingung soll erfüllt werden

$$\frac{\tau_d}{f_{v,d}} = \frac{1,5 V_d}{A \cdot f_{v,d}} \leq 1 \quad (4.7)$$

Bei der Berechnung der Querschnittsfläche ist der Nettoquerschnitt zu berücksichtigen.

JD Plus Konstruktionsschrauben	Anhang 4
Befestigung von Aufdach-Dämmsystemen	

A.4.2.3 Bemessung der Wärmedämmung

Der charakteristische Wert der Druckspannung in der Wärmedämmung ist wie folgt zu berechnen:

$$\sigma_k = \frac{1,5 \cdot F_{b,k} + F_{s,k}}{2 \cdot l_{\text{char}} \cdot w} \quad (4.8)$$

Der Bemessungswert der Druckspannung soll nicht größer als 110 % der Druckspannung bei 10 % Stauchung sein, berechnet nach EN 826.

A.4.2.4 Bemessung der Schrauben

Die Schrauben werden vorwiegend in Richtung der Schraubenachse beansprucht. Der charakteristische Wert der axialen Zugkraft in der Schraube kann aus den Schubbeanspruchungen des Daches R_s berechnet werden:

$$T_{S,k} = \frac{R_{S,k}}{\cos \alpha} \quad (4.9)$$

Die Tragfähigkeit der in Achsrichtung beanspruchten Schrauben ist das Minimum aus den Bemessungswerten der axialen Tragfähigkeit auf Herausziehen des Schraubengewindes, der Kopfdurchziehfähigkeit der Schraube und der Zugtragfähigkeit der Schraube nach Anhang 2.

Um die Verformung des Schraubenkopfes bei einer Dicke der Wärmedämmung von über 220 mm bzw. einer Druckfestigkeit der Wärmedämmung unter 0,12 N/mm² zu begrenzen, ist die Tragfähigkeit der Schrauben auf Herausziehen mit den Faktoren k_1 und k_2 abzumindern:

Wenn Holzwerkstoffe als obere Abdeckung der Aufdach-Dämmsysteme verwendet werden, gilt Gleichung (4.10):

$$F_{ax,\alpha,Rd} = \min \left\{ k_{ax} \cdot f_{ax,90,d} \cdot d \cdot l_{ef,r} \cdot k_1 \cdot k_2 \cdot \left(\frac{\rho_k}{350} \right)^{0,8} ; f_{head,d} \cdot d_h^2 \cdot \left(\frac{\rho_k}{350} \right)^{0,8} ; \frac{f_{tens,k}}{\gamma_{M2}} \right\} \quad (4.10)$$

Wenn Latten als obere Abdeckung der Aufdach-Dämmsysteme verwendet werden, gilt Gleichung (4.11):

$$F_{ax,\alpha,Rd} = \min \left\{ \begin{array}{l} k_{ax} \cdot f_{ax,90,d} \cdot d \cdot l_{ef,r} \cdot k_1 \cdot k_2 \cdot \left(\frac{\rho_k}{350} \right)^{0,8} \\ \max \left\{ f_{head,d} \cdot d_h^2 \cdot \left(\frac{\rho_k}{350} \right)^{0,8} ; k_{ax} \cdot f_{ax,90,d} \cdot l_{ef,b} \cdot d \cdot \left(\frac{\rho_k}{350} \right)^{0,8} \right. \\ \left. \frac{f_{tens,k}}{\gamma_{M2}} \right\} \end{array} \right. \quad (4.11)$$

JD Plus Konstruktionsschrauben	Anhang 4
Befestigung von Aufdach-Dämmsystemen	

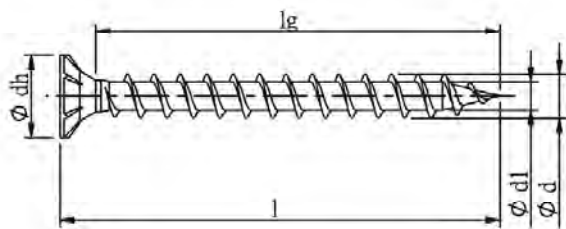
mit:

k_{ax}	Faktor, der den Winkel α zwischen Schraubenachse und Faserrichtung berücksichtigt $k_{ax} = 1,0$ bei $45^\circ \leq \alpha \leq 90^\circ$ $k_{ax} = 0,8$ für Furnierschichtholz-Gurte von I-Trägern bei $45^\circ \leq \alpha \leq 90^\circ$
$f_{ax,90,d}$	Bemessungswert der Ausziehtragfähigkeit des Gewindeteils der Schrauben [N/mm ²]
d	Gewindeaußendurchmesser der Schrauben [mm]
$l_{ef,r}$	Einbindetiefe des Gewindeteils der Schrauben im Sparren, $l_{ef} \geq 40$ mm
$l_{ef,b}$	Einbindetiefe des Gewindeteils der Schrauben in der Konterlatte
ρ_k	Charakteristische Rohdichte des Holzbauteils [kg/m ³], für Furnierschichtholz $\rho_k \leq 500$ kg/m ³
α	Winkel α zwischen Schraubenachse und Faserrichtung, $30^\circ \leq \alpha \leq 90^\circ$
$f_{head,d}$	Bemessungswert der Kopfdurchziehtragfähigkeit der Schraube [N/mm ²]
d_h	Durchmesser des Schraubenkopfes [mm]
$f_{tens,k}$	Charakteristische Zugtragfähigkeit der Schrauben nach Anhang 2 [N]
γ_{M2}	Teilsicherheitsbeiwert nach EN 1993-1-1 in Verbindung mit dem jeweiligen nationalen Anhang
k_1	$\min \{1; 220/t_{H1}\}$
k_2	$\min \{1; \sigma_{10\%}/0,12\}$

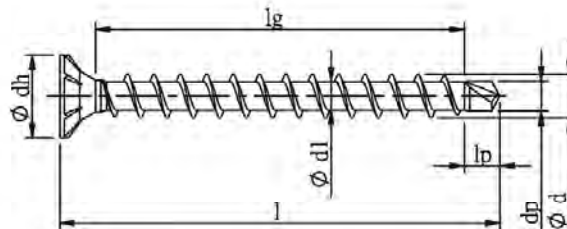
Wenn Gleichung (4.10) bzw. (4.11) erfüllt ist, braucht die Verformung der Konterlatten bei der Bemessung der Tragfähigkeit der Schrauben nicht berücksichtigt zu werden.

JD Plus Konstruktionsschrauben	Anhang 4
Befestigung von Aufdach-Dämmsystemen	

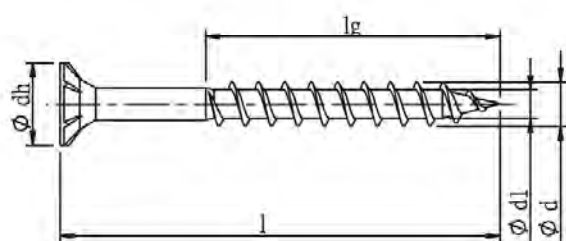
1) JD-PLUS Konstruktionsschrauben



Vollgewinde ohne Bohrspitze

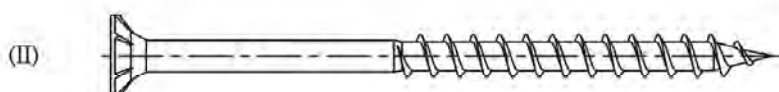
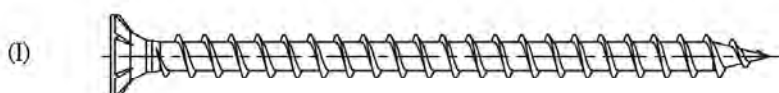


Vollgewinde mit Bohrspitze



Teilgewinde ohne Bohrspitze

- 2) Alle JD-PLUS Konstruktionsschrauben wie in Abbildung (I)
oder ohne Unterkopfgewinde (II)
Gewindelängen zwischen $4 \times d$ und lg max.



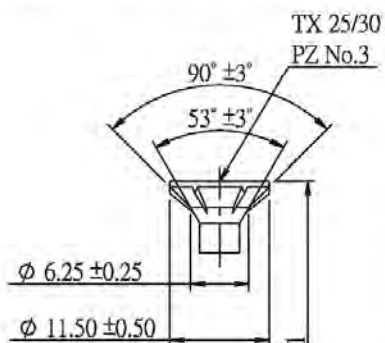
Mögliche Oberflächen: unverzinkt, vernickelt, brüniert, schwarz chromatiert, gelb chromatiert, blau passiviert
Zink-Nickel, Zink-Lamelle, lackiert, JD Nanobeschichtung

JD Plus Konstruktionsschrauben

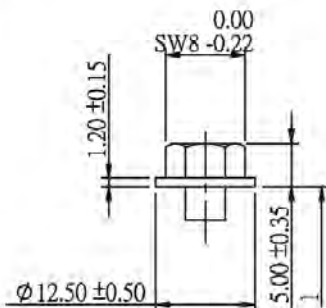
Allgemeine Beschreibung

Anhang 5.1

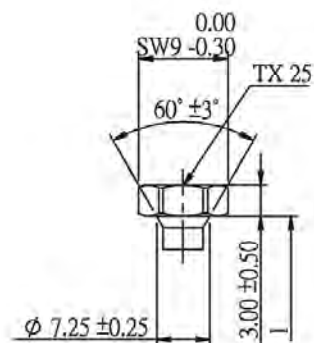
Kopftypen für d=6.0 mm



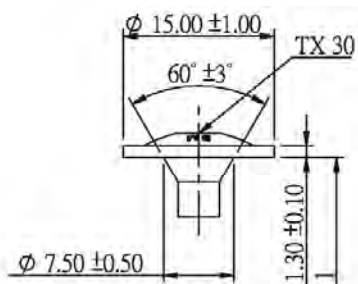
Senkkopf mit Schneidrippen
- mit und ohne Erhebung



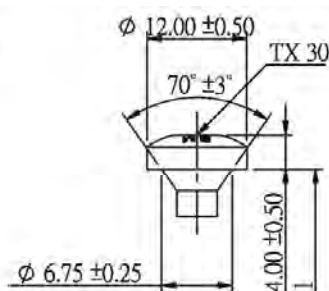
Sechskantkopf mit
Unterlegscheibe



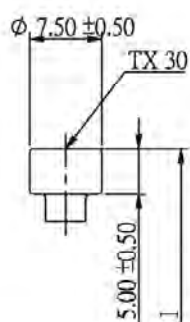
Sechskantkopf mit Torx



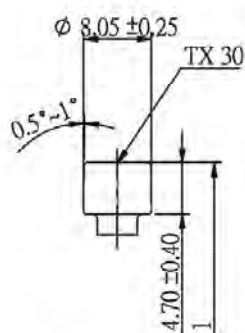
Tellerkopf



Pan Head



Zylinderkopf



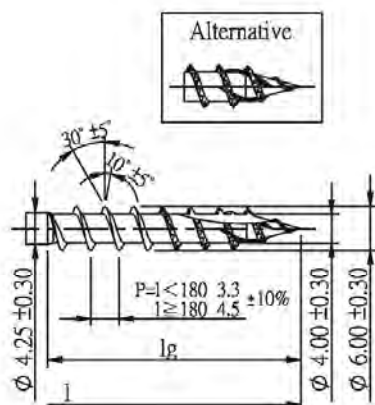
Breiter Zylinderkopf

JD Plus Konstruktionsschrauben

d = 6mm

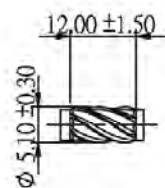
Anhang 5.2

Gewindetypen d=6.0 mm



Längen für d=6.0 mm

l	lg	Schaftfräser bei Teilgewinde
40~80 (±2.0 mm)	32~75 (±2.3 mm)	bis zu L=80: optional
80~120 (±2.7 mm)		über L=80: ja
120~180 (±3.2mm)		
180~250 (±3.6mm)		
250~300 (±4.1mm)		



Schaftfräser

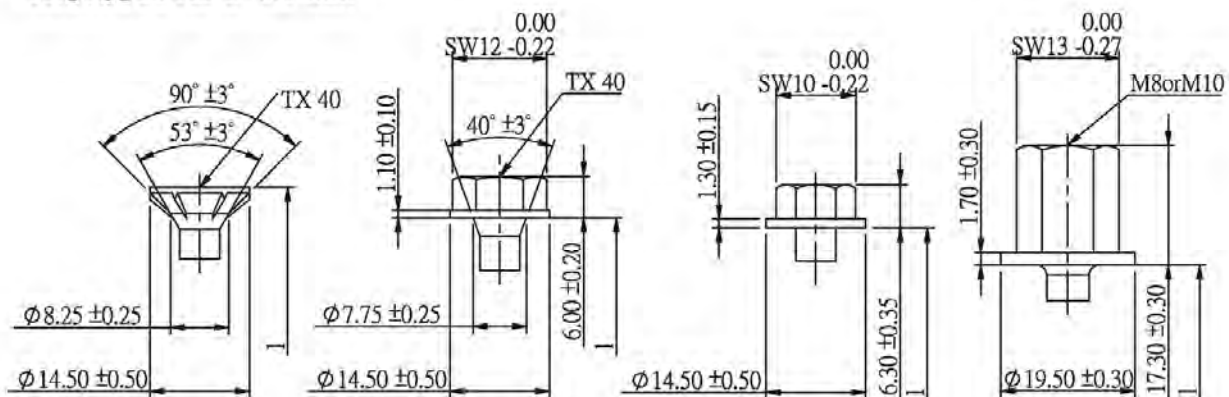
Gewindelängen zwischen lg min und lg max.
Alle Abmessungen in mm.

JD Plus Konstruktionsschrauben

d = 6mm

Anhang 5.3

Kopftypen für d=8.0 mm

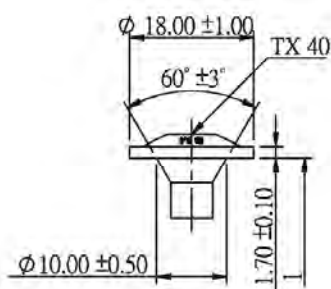


Senkkopf mit Schneidrippen
- mit und ohne Erhebung

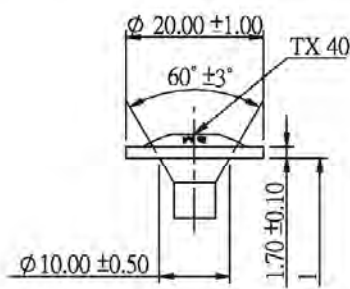
Sechskantkopf mit
Unterlegscheibe und Torx

Sechskantkopf mit
Unterlegscheibe

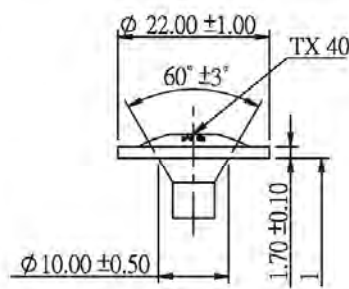
Kupplungskopf



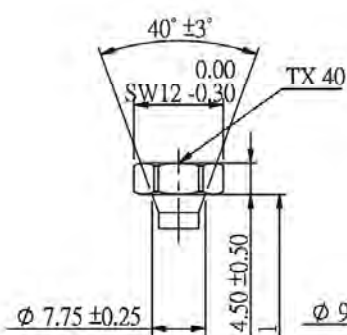
Kleiner Tellerkopf



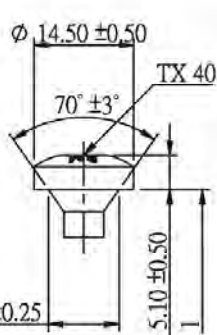
Mittlerer Tellerkopf



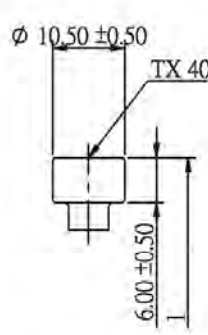
Großer Tellerkopf



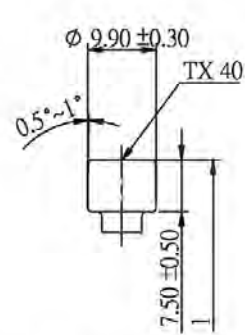
Sechskantkopf mit Torx



Pan Head



Zylinderkopf



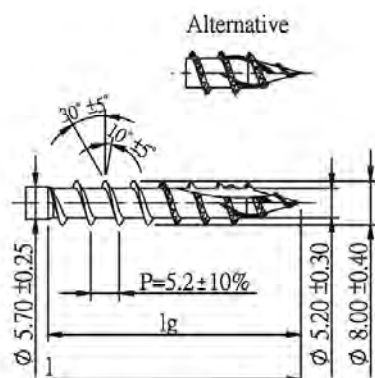
Langer Zylinderkopf

JD Plus Konstruktionsschrauben

d = 8mm

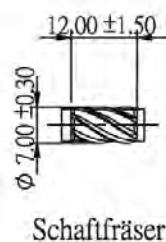
Anhang 5.4

Gewindetypen d=8.0 mm



Längen für d=8.0 mm

l	lg	Schaftfräser bei Teilgewinde
40~80 (±2.0 mm)	32~100 (±2.0 mm)	bis zu L=80: optional
80~120 (±2.7 mm)		über L=80: ja
120~180 (±3.2 mm)		
180~250 (±3.6 mm)		
250~315 (±4.1 mm)		
315~400 (±4.5 mm)		
400~500 (±4.9 mm)		
500~600 (±5.5 mm)		



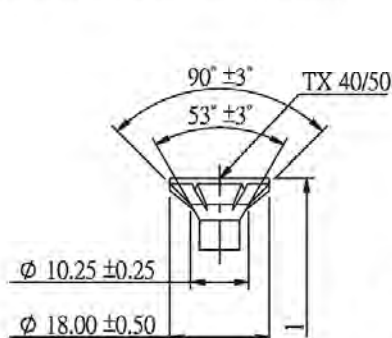
Gewindelängen zwischen lg min und lg max.
Alle Abmessungen in mm.

JD Plus Konstruktionsschrauben

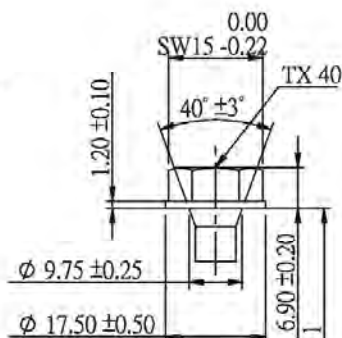
d = 8mm

Anhang 5.5

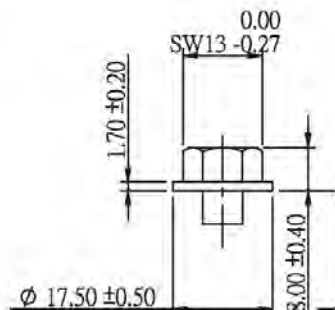
Kopftypen für d=10.0 mm



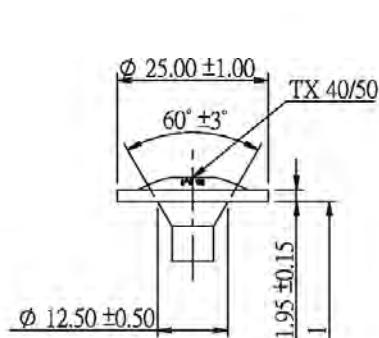
Senkkopf mit Schneidrippen
- mit und ohne Erhebung



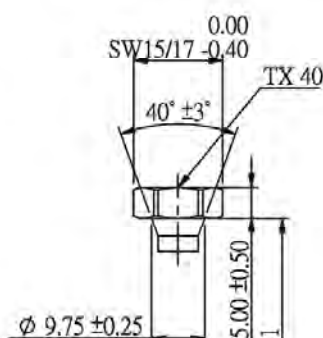
Sechskantkopf mit
Unterlegscheibe und Torx



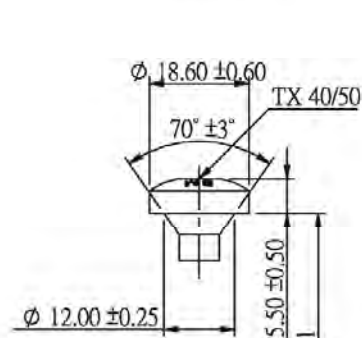
Sechskantkopf mit
Unterlegscheibe



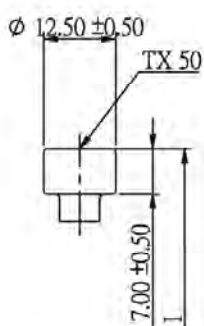
Tellerkopf



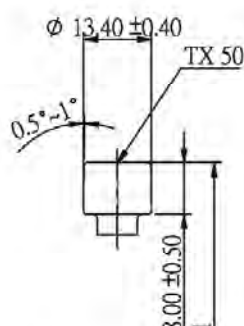
Sechskantkopf mit Torx



Pan Head



Zylinderkopf



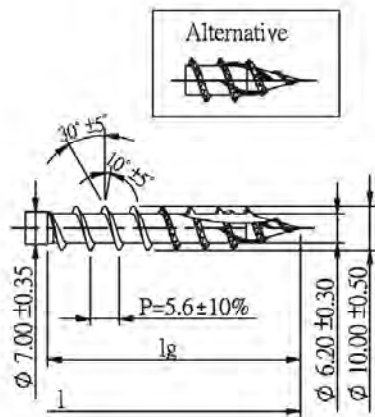
Langer Zylinderkopf

JD Plus Konstruktionsschrauben

d = 10mm

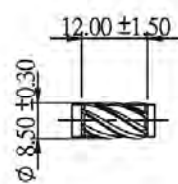
Anhang 5.6

Gewindetypen d=10.0 mm



Längen für d=10.0 mm

l	lg	Schaftfräser bei Teilgewinde
80~120 (±2.7 mm)	52~100 mm (±2.0 mm)	bis zu L=80: optional
120~180 (±3.2 mm)		über L=80: ja
180~250 (±3.6 mm)		
250~315 (±4.1 mm)		
315~400 (±4.5 mm)		
400~500 (±4.9 mm)		
500~600 (±5.5 mm)		



Schaftfräser

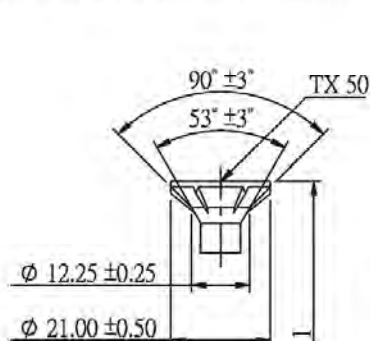
Gewindelängen zwischen lg min und lg max.
Alle Abmessungen in mm.

JD Plus Konstruktionsschrauben

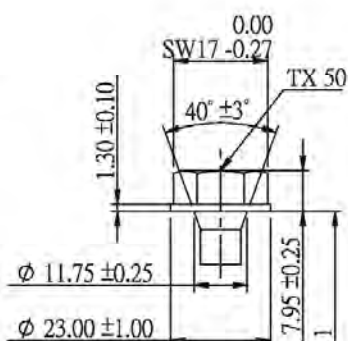
d = 10mm

Anhang 5.7

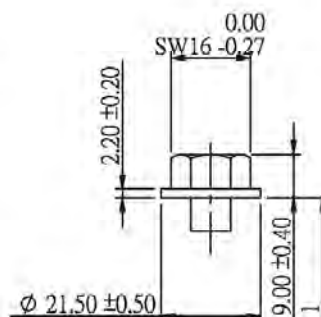
Kopftypen für d=12.0 mm



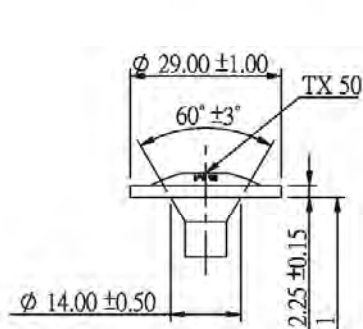
Senkkopf mit Schneidrippen
- mit und ohne Erhebung



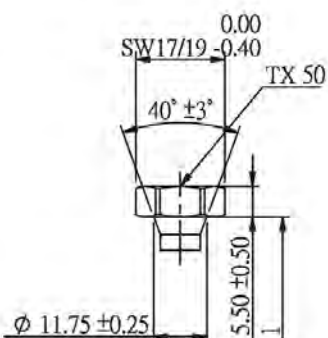
Sechskantkopf mit
Unterlegscheibe und Torx



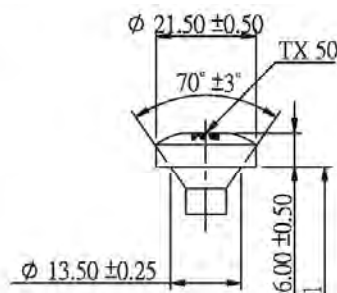
Sechskantkopf mit
Unterlegscheibe



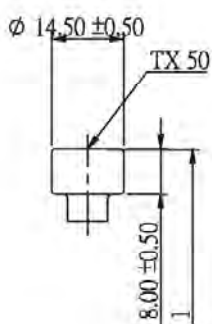
Tellerkopf



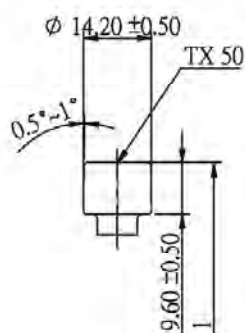
Sechskantkopf mit Torx



Pan Head



Zylinderkopf



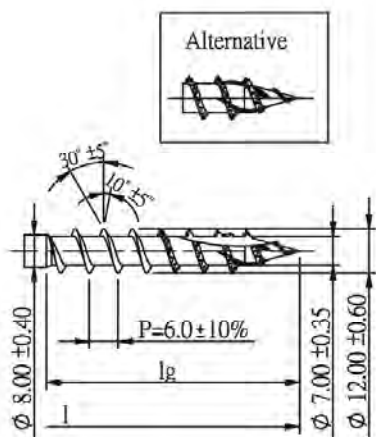
Langer Zylinderkopf

JD Plus Konstruktionsschrauben

d = 12mm

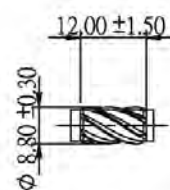
Anhang 5.8

Gewindetypen d=12.0 mm



Längen für d=12.0 mm

l	lg	Schaftfräser bei Teilgewinde
120~180 (±3.2 mm)	80~120 mm (±2.0 mm)	bis zu L=80: optional
180~250 (±3.6 mm)		über L=80: ja
250~315 (±4.1 mm)		
315~400 (±4.5 mm)		
400~500 (±4.9 mm)		
500~600 (±5.5 mm)		



Schaftfräser

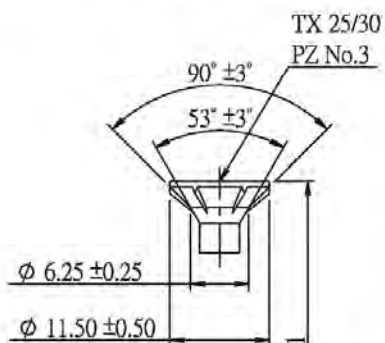
Gewindelängen zwischen lg min und lg max.
Alle Abmessungen in mm.

JD Plus Konstruktionsschrauben

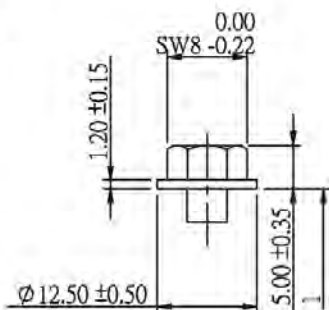
d = 12mm

Anhang 5.9

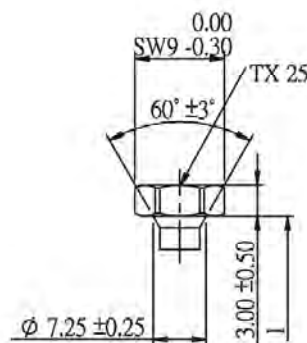
Kopftypen für d=6.0 mm



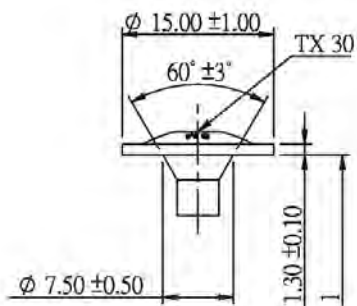
Senkkopf mit Schneidrippen
- mit und ohne Erhebung



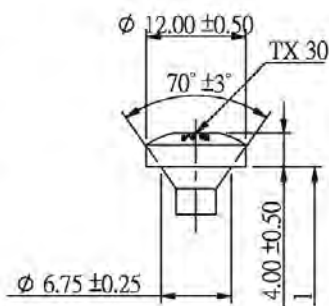
Sechskantkopf mit
Unterlegscheibe



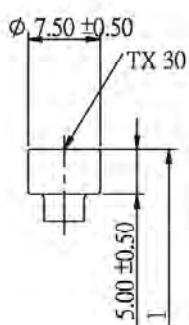
Sechskantkopf mit Torx



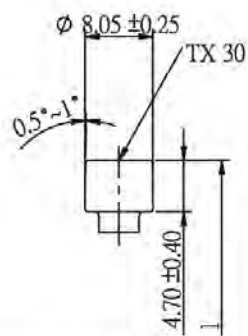
Tellerkopf



Pan Head



Zylinderkopf



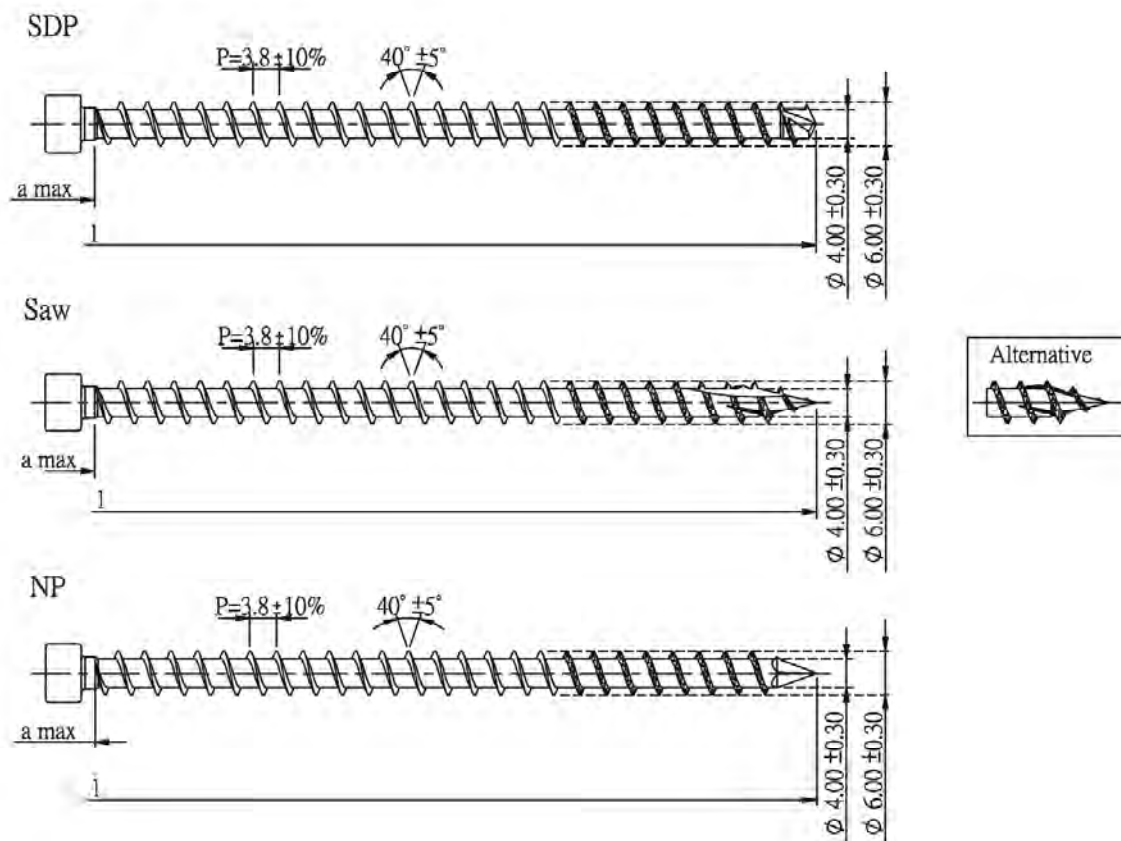
Breiter Zylinderkopf

JD Plus Konstruktionsschrauben

d = 6mm

Anhang 5.10

Gewindetypen d=6.0 mm



Längen für d=6.0 mm

Senkkopf, Zylinderkopf, Tellerkopf, Sechskantkopf und Sechskantkopf mit Unterlegscheibe

l	a max
100~120 ($\pm 2.7\text{mm}$)	max.12 mm
120~180 ($\pm 3.2\text{mm}$)	max.12 mm
180~250 ($\pm 3.6\text{mm}$)	max.12 mm
250~300 ($\pm 4.1\text{mm}$)	max.12 mm

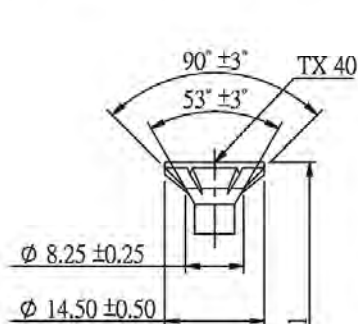
Alle Abmessungen in mm.

JD Plus Konstruktionsschrauben

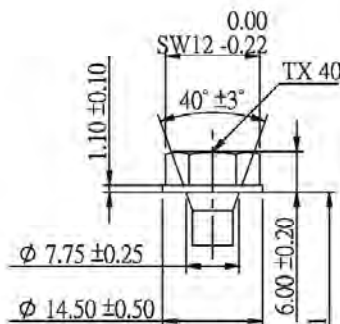
d = 6mm

Anhang 5.11

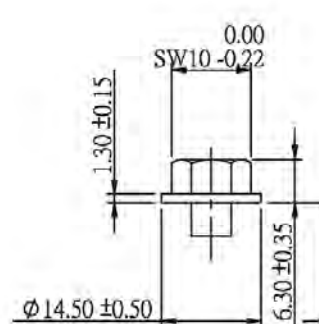
Kopftypen für d=8.0 mm



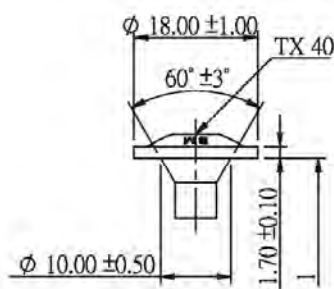
Senkkopf mit Schneidrippen
- mit und ohne Erhebung



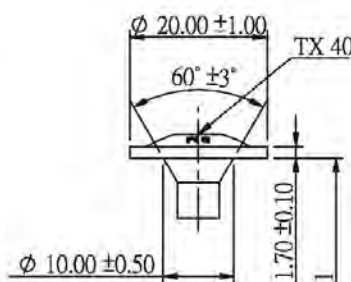
Sechskantkopf mit
Unterlegscheibe und Torx



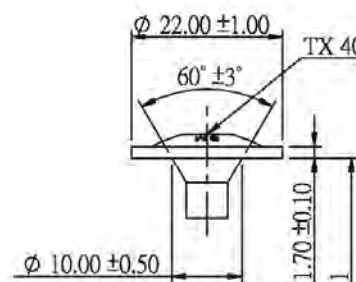
Sechskantkopf mit
Unterlegscheibe



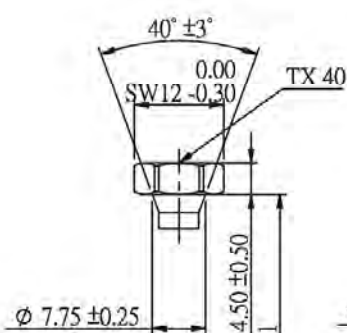
Kleiner Tellerkopf



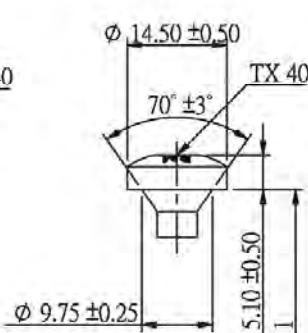
Mittlerer Tellerkopf



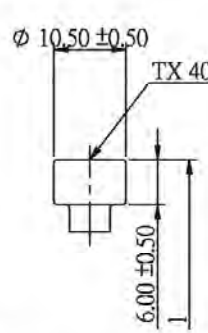
Großer Tellerkopf



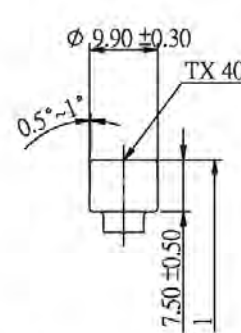
Sechskantkopf mit Torx



Pan Head



Zylinderkopf



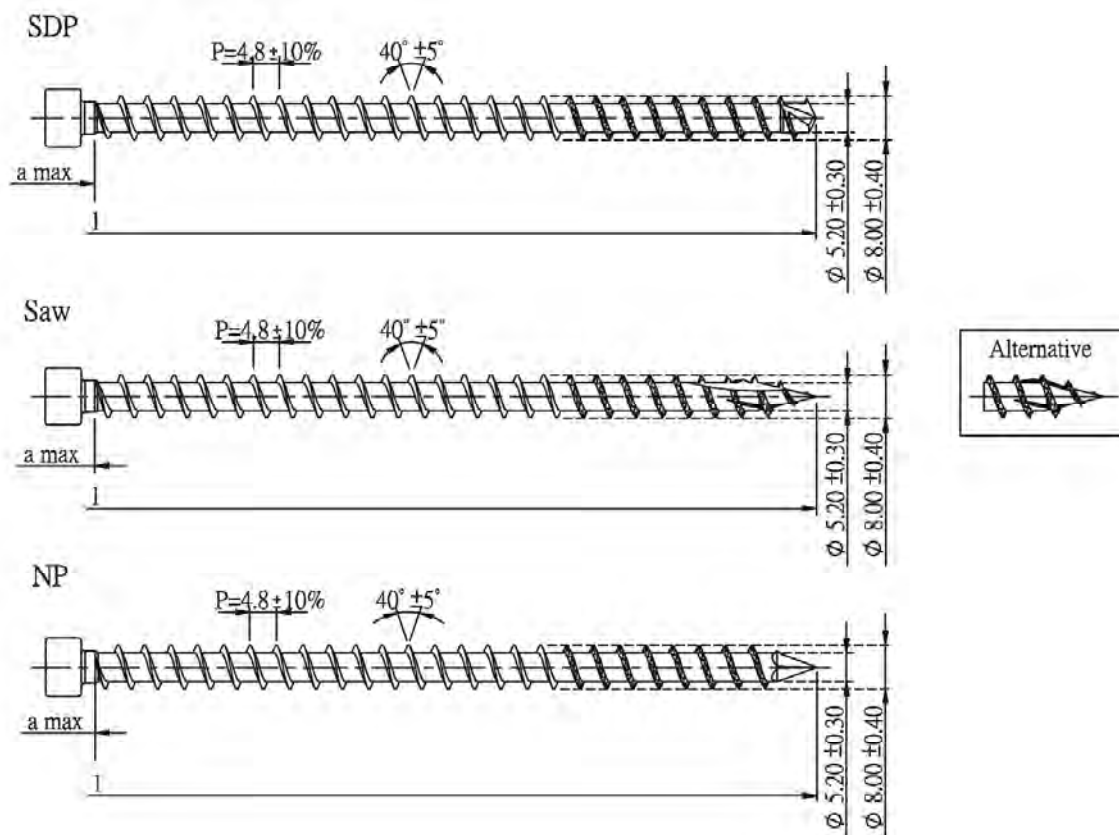
Langer Zylinderkopf

JD Plus Konstruktionsschrauben

d = 8mm

Anhang 5.12

Gewindetypen d=8.0 mm



Längen für d=8.0 mm

Senkkopf, Zylinderkopf, Tellerkopf, Sechskantkopf und Sechskantkopf mit Unterlegscheibe

l	a max
100~120 (±2.7mm)	max.19 mm
120~180 (±3.2mm)	max.19 mm
180~250 (±3.6mm)	max.19 mm
250~315 (±4.1mm)	max.19 mm
315~400 (±4.5mm)	max.19 mm
400~500 (±4.9mm)	max.19 mm

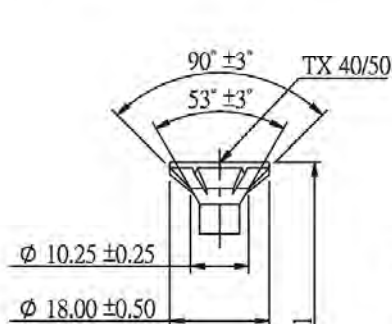
Alle Abmessungen in mm.

JD Plus Konstruktionsschrauben

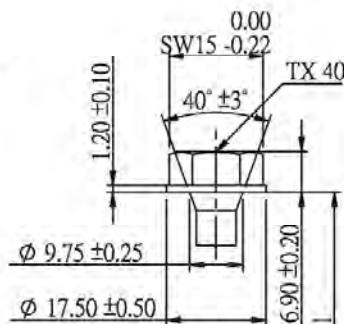
d = 8mm

Anhang 5.13

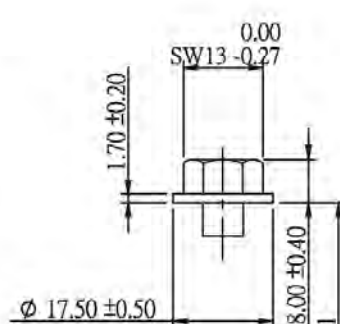
Kopftypen für d=10.0 mm



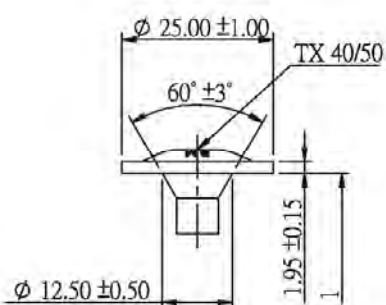
Senkkopf mit Schneidrippen
- mit und ohne Erhebung



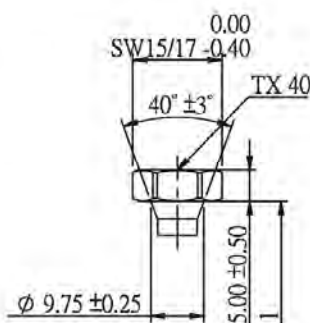
Sechskantkopf mit
Unterlegscheibe und Torx



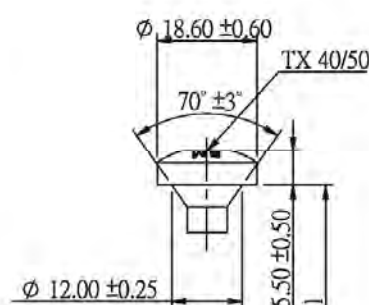
Sechskantkopf mit
Unterlegscheibe



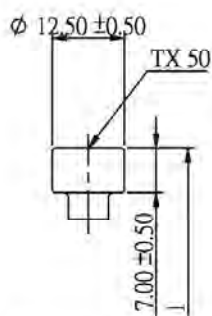
Tellerkopf



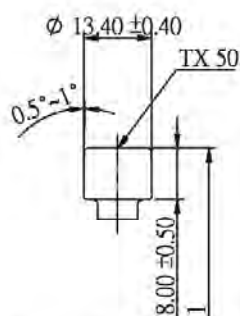
Sechskantkopf mit Torx



Pan Head



Zylinderkopf



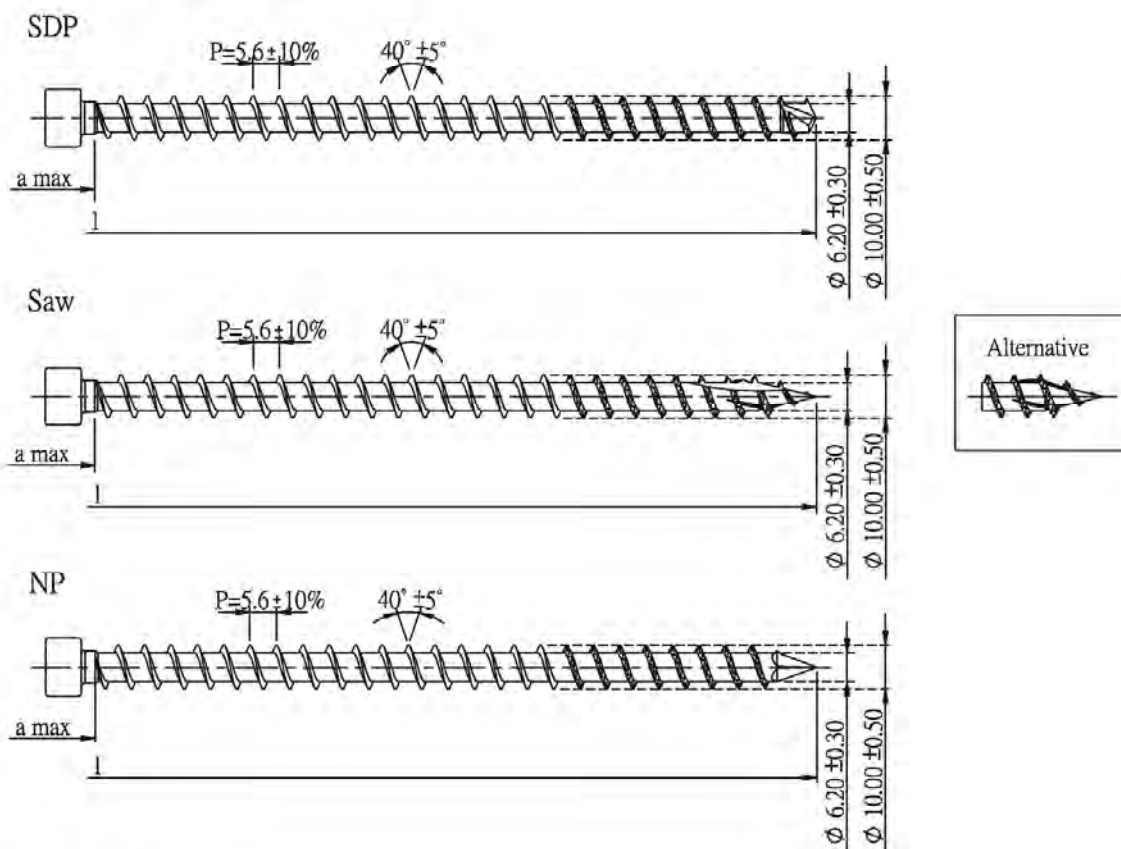
Langer Zylinderkopf

JD Plus Konstruktionsschrauben

d = 10mm

Anhang 5.14

Gewindetypen d=10.0 mm



Längen für d=10.0 mm

Senkkopf, Zylinderkopf, Tellerkopf, Sechskantkopf und Sechskantkopf mit Unterlegscheibe

l	a max
100~120 (±2.7mm)	max.20 mm
120~180 (±3.2mm)	max.20 mm
180~250 (±3.6mm)	max.20 mm
250~315 (±4.1mm)	max.20 mm
315~400 (±4.5mm)	max.20 mm
400~500 (±4.9mm)	max.20 mm
500~600 (±5.5mm)	max.20 mm

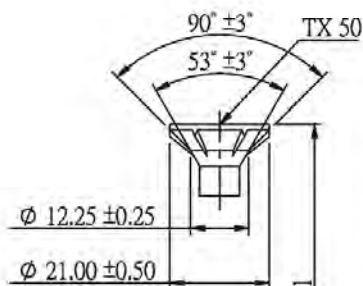
Alle Abmessungen in mm.

JD Plus Konstruktionsschrauben

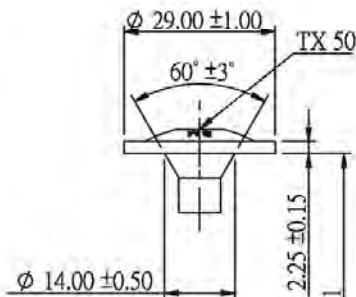
d = 10mm

Anhang 5.15

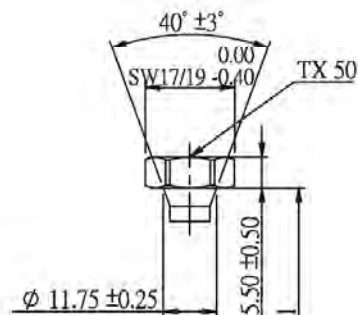
Kopftypen für d=12.0 mm



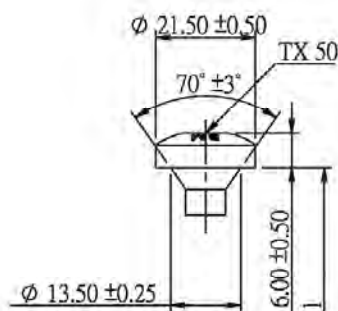
Senkkopf mit Schneidrippen
- mit und ohne Erhebung



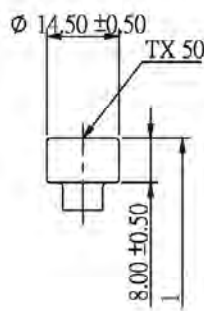
Tellerkopf



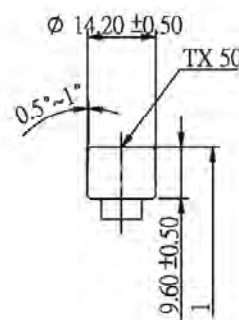
Sechskantkopf mit Torx



Pan Head



Zylinderkopf



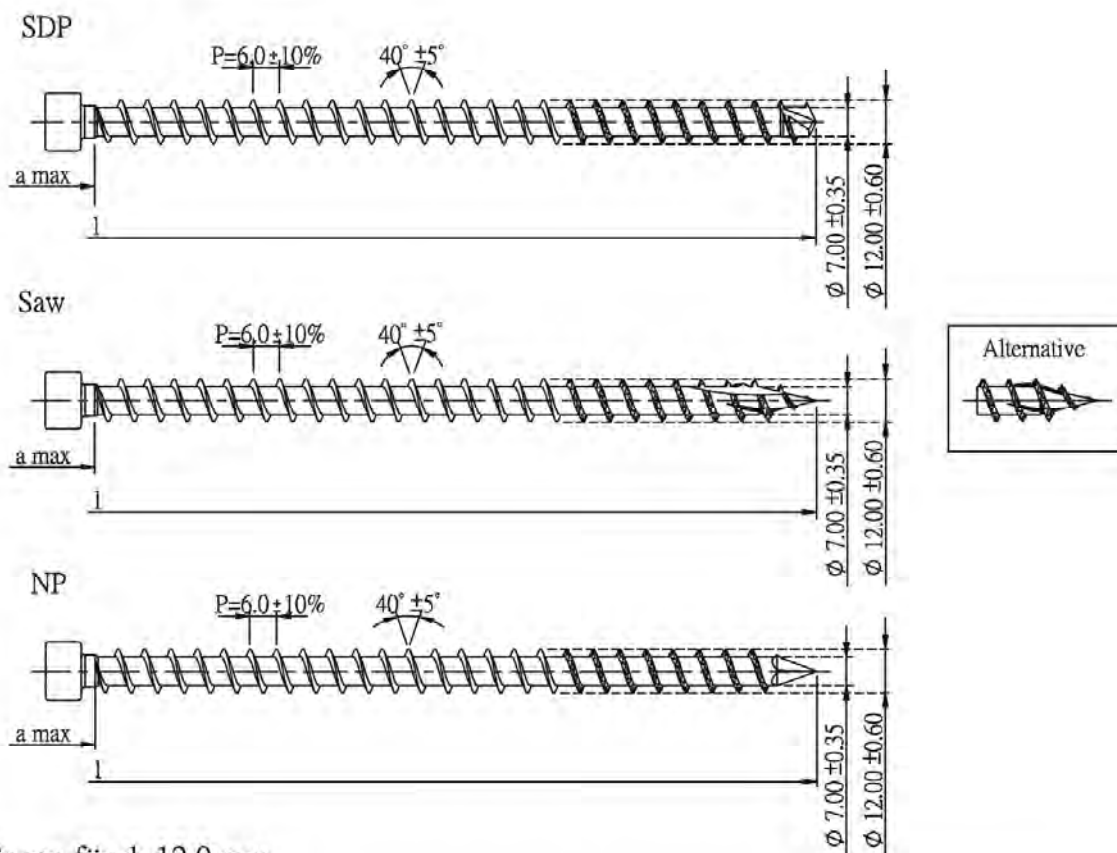
Langer Zylinderkopf

JD Plus Konstruktionsschrauben

d = 12mm

Anhang 5.16

Gewindetypen d=12.0 mm



Längen für d=12.0 mm

Senkkopf, Zylinderkopf, Tellerkopf, Sechskantkopf und Sechskantkopf mit Unterlegscheibe

l	a max
100~120 (±2.7mm)	max.20.5mm
120~180 (±3.2mm)	max.20.5mm
180~250 (±3.6mm)	max.20.5mm
250~315 (±4.1mm)	max.20.5mm
315~400 (±4.5mm)	max.20.5mm
400~500 (±4.9mm)	max.20.5mm
500~630 (±5.5mm)	max.20.5mm
630~800 (±6.3mm)	max.20.5mm
800~1000 (±7.0mm)	max.20.5mm

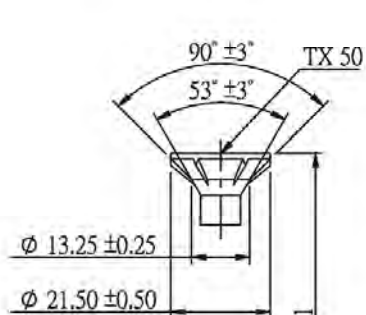
Alle Abmessungen in mm.

JD Plus Konstruktionsschrauben

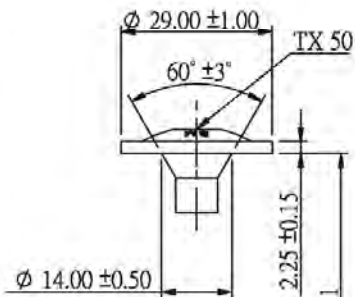
d = 12mm

Anhang 5.17

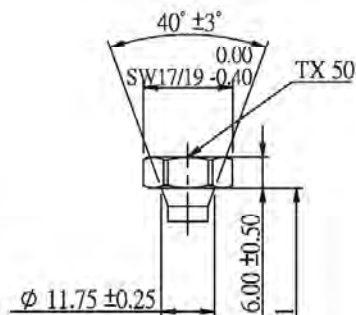
Kopftypen für $d=13.0$ mm



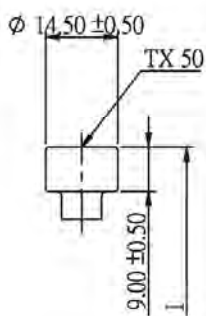
Senkkopf mit Schneidrippen
- mit und ohne Erhebung



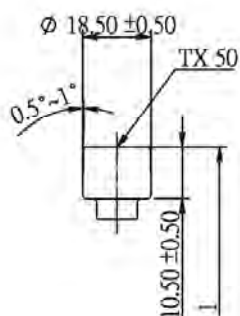
Tellerkopf



Sechskantkopf mit Torx



Zylinderkopf



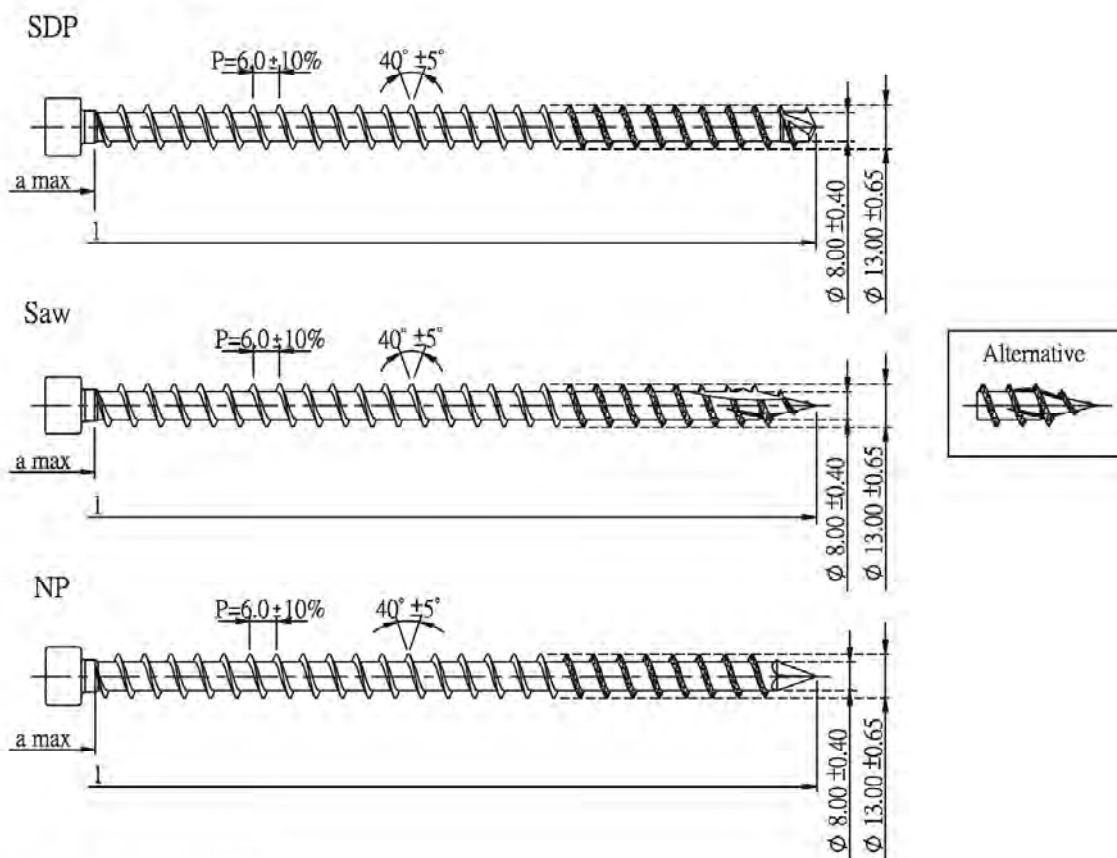
Langer Zylinderkopf

JD Plus Konstruktionsschrauben

$d = 13$ mm

Anhang 5.18

Gewindetypen d=13.0 mm



Längen für d=13.0 mm

Senkkopf, Zylinderkopf, Tellerkopf, Sechskantkopf und Sechskantkopf mit Unterlegscheibe

l	a max
200~250 ($\pm 3.6\text{mm}$)	max.21.0mm
250~315 ($\pm 4.1\text{mm}$)	max.21.0mm
315~400 ($\pm 4.5\text{mm}$)	max.21.0mm
400~500 ($\pm 4.9\text{mm}$)	max.21.0mm
500~630 ($\pm 5.5\text{mm}$)	max.21.0mm
630~800 ($\pm 6.3\text{mm}$)	max.21.0mm
800~1000 ($\pm 7.0\text{mm}$)	max.21.0mm
1000~1200 ($\pm 8.3\text{mm}$)	max.21.0mm

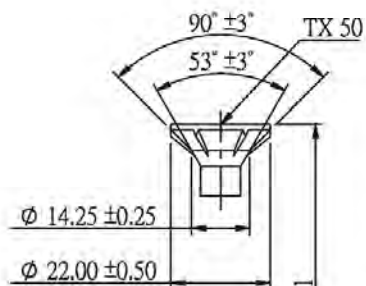
Alle Abmessungen in mm.

JD Plus Konstruktionsschrauben

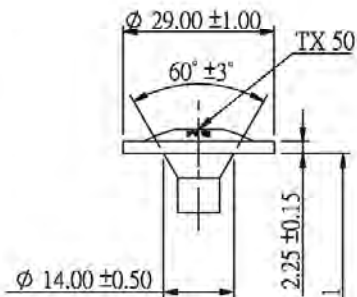
d = 13mm

Anhang 5.19

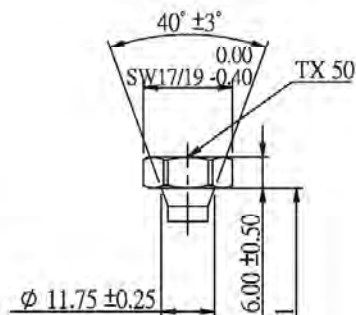
Kopftypen für d=14.0 mm



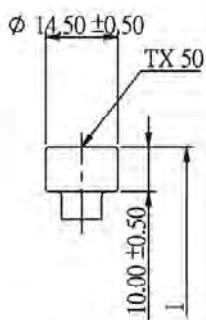
Senkkopf mit Schneidrippen
- mit und ohne Erhebung



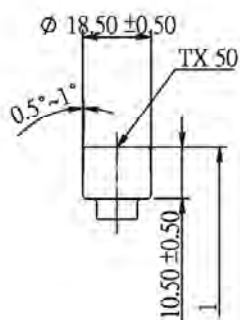
Tellerkopf



Sechskantkopf mit Torx



Zylinderkopf



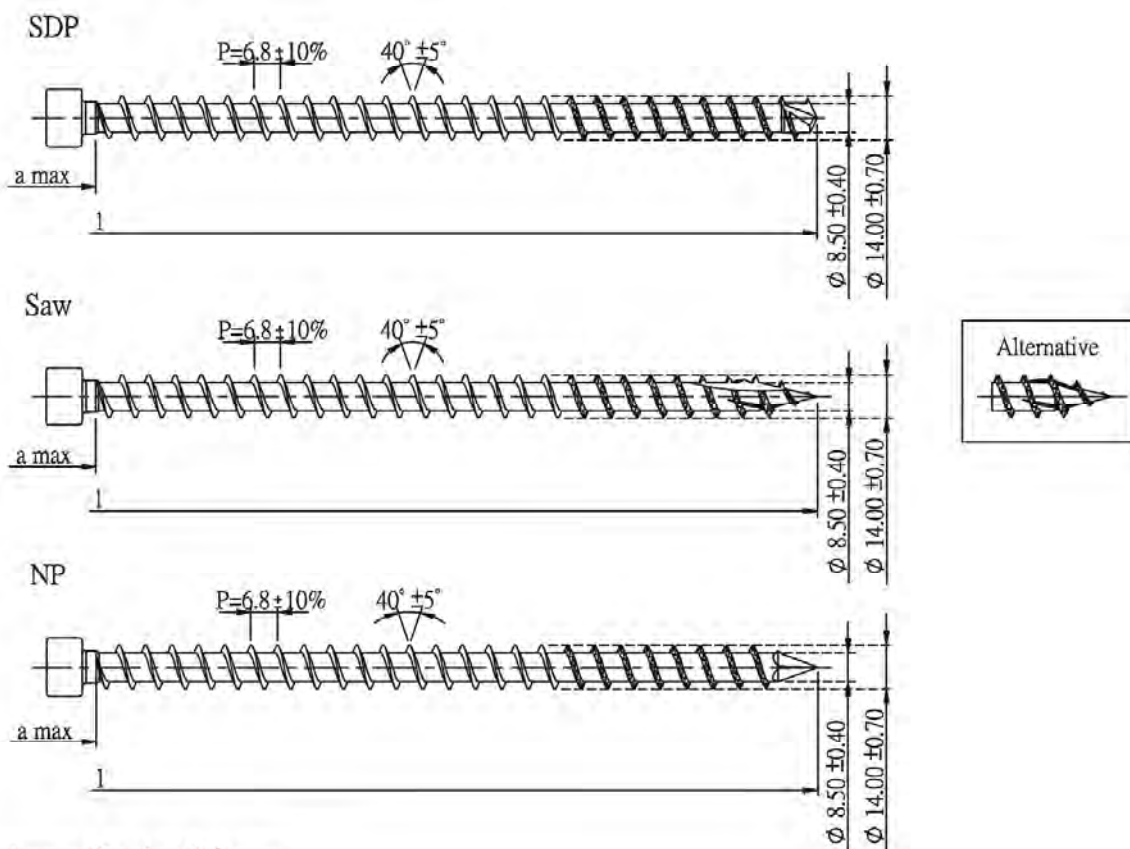
Langer Zylinderkopf

JD Plus Konstruktionsschrauben

d = 14mm

Anhang 5.20

Gewindetypen d=14.0 mm



Längen für d=14.0 mm

Senkkopf, Zylinderkopf, Tellerkopf, Sechskantkopf und Sechskantkopf mit Unterlegscheibe

Above	a max
200-250 (±3.6mm)	max.22 mm
250-315 (±4.1mm)	max.22 mm
315-400 (±4.5mm)	max.22 mm
400-500 (±4.9mm)	max.22 mm
500-630 (±5.5mm)	max.22 mm
630-800 (±6.3mm)	max.22 mm
800-1000 (±7.0mm)	max.22 mm
1000-1250 (±8.3mm)	max.22 mm
1250-1500 (±9.3mm)	max.22 mm

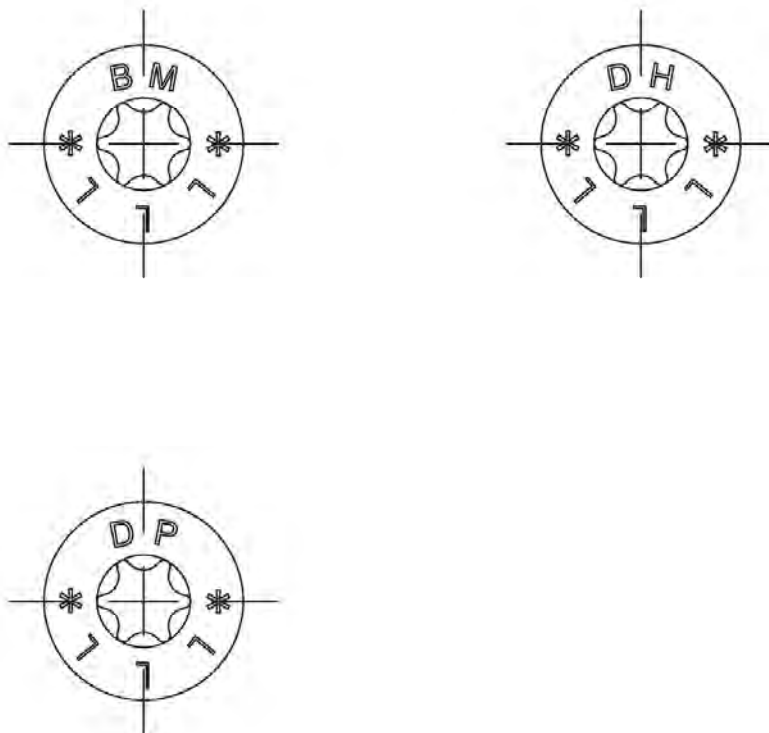
Alle Abmessungen in mm.

JD Plus Konstruktionsschrauben

d = 14mm

Anhang 5.21

Kopfkennzeichnung



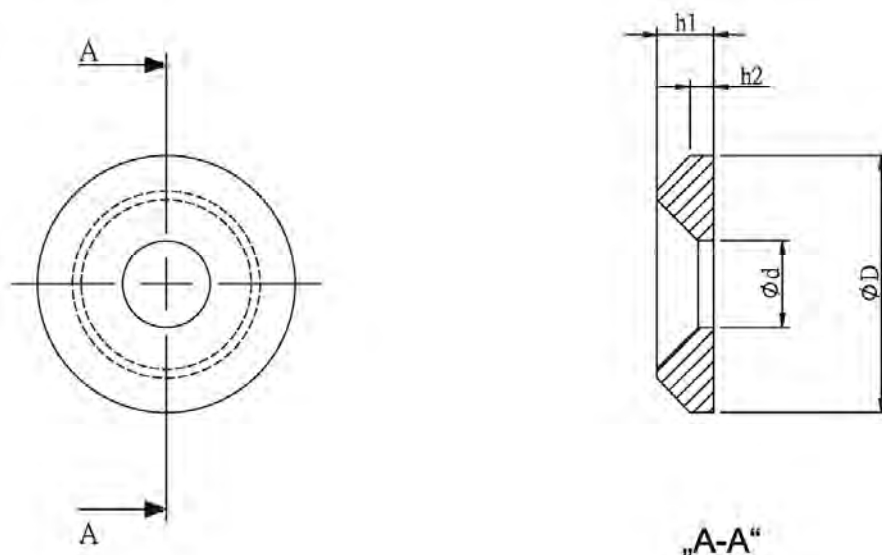
Beschriftung bei "BM", "DH", "DP" mark
d = 6~14 mm der Ausführungen:
Senkköpfe, Sechskantköpfe, Pan head und Tellerkopf.
Genannte Kopfformen auch ohne Beschriftung möglich.

JD Plus Konstruktionsschrauben

Kopfkennzeichnung

Anhang 5.22

Unterlegscheiben



Abmessungen Stahl

Größe	ϕD	ϕd	h1	h2
6	19.5 ± 0.4	7.5 ± 0.4	4.5 ± 0.3	1.7 ± 0.3
8	25.0 ± 0.4	8.5 ± 0.4	5.5 ± 0.3	2.3 ± 0.3
10	30.0 ± 0.4	11.0 ± 0.4	6.5 ± 0.3	3.2 ± 0.3
12	37.4 ± 0.4	14.0 ± 0.4	8.5 ± 0.3	2.5 ± 0.3

Alle Abmessungen in mm.

JD Plus Konstruktionsschrauben

Unterlegscheiben

Anhang 5.23