

Europäische Technische Zulassung ETA-07/0290

Handelsbezeichnung
Trade name

ATF
SIMPSON STRONG-TIE-ATF-connectors

Zulassungsinhaber
Holder of approval

Simpson Strong-Tie A/S
Hedegardsvej 11
8300 ODDER
DÄNEMARK

Zulassungsgegenstand
und Verwendungszweck
*Generic type and use
of construction product*

Blechformteil ATF als Holzverbindungsmittel
*Three-dimensional nailing plate as a connector for wood to wood
connections*

Geltungsdauer:
Validity: vom
from
bis
to

27. Juni 2013

27. Juni 2018

Herstellwerke
Manufacturing plants

Herstellwerk 1
Herstellwerk 2

Diese Zulassung umfasst
This Approval contains

22 Seiten einschließlich 3 Anhänge
22 pages including 3 annexes

Diese Zulassung ersetzt
This Approval replaces

ETA-07/0290 mit Geltungsdauer vom 24.07.2008 bis 23.08.2013
ETA-07/0290 with validity from 24.07.2008 to 23.08.2013

I RECHTSGRUNDLAGEN UND ALLGEMEINE BESTIMMUNGEN

- 1 Diese europäische technische Zulassung wird vom Deutschen Institut für Bautechnik erteilt in Übereinstimmung mit:
 - der Richtlinie 89/106/EWG des Rates vom 21. Dezember 1988 zur Angleichung der Rechts- und Verwaltungsvorschriften der Mitgliedstaaten über Bauprodukte¹, geändert durch die Richtlinie 93/68/EWG des Rates² und durch die Verordnung (EG) Nr. 1882/2003 des Europäischen Parlaments und des Rates³;
 - dem Gesetz über das In-Verkehr-Bringen von und den freien Warenverkehr mit Bauprodukten zur Umsetzung der Richtlinie 89/106/EWG des Rates vom 21. Dezember 1988 zur Angleichung der Rechts- und Verwaltungsvorschriften der Mitgliedstaaten über Bauprodukte und anderer Rechtsakte der Europäischen Gemeinschaften (Bauproduktengesetz - BauPG) vom 28. April 1998⁴, zuletzt geändert durch Art. 2 des Gesetzes vom 8. November 2011⁵;
 - den Gemeinsamen Verfahrensregeln für die Beantragung, Vorbereitung und Erteilung von europäischen technischen Zulassungen gemäß dem Anhang zur Entscheidung 94/23/EG der Kommission⁶;
 - der Leitlinie für die europäische technische Zulassung für "Blechformteile", ETAG 015.
- 2 Das Deutsche Institut für Bautechnik ist berechtigt zu prüfen, ob die Bestimmungen dieser europäischen technischen Zulassung erfüllt werden. Diese Prüfung kann in den Herstellwerken erfolgen. Der Inhaber der europäischen technischen Zulassung bleibt jedoch für die Konformität der Produkte mit der europäischen technischen Zulassung und deren Brauchbarkeit für den vorgesehenen Verwendungszweck verantwortlich.
- 3 Diese europäische technische Zulassung darf nicht auf andere als die auf Seite 1 aufgeführten Hersteller oder Vertreter von Herstellern oder auf andere als die auf Seite 1 dieser europäischen technischen Zulassung hinterlegten Herstellwerke übertragen werden.
- 4 Das Deutsche Institut für Bautechnik kann diese europäische technische Zulassung widerrufen, insbesondere nach einer Mitteilung der Kommission aufgrund von Art. 5 Abs. 1 der Richtlinie 89/106/EWG.
- 5 Diese europäische technische Zulassung darf - auch bei elektronischer Übermittlung - nur ungekürzt wiedergegeben werden. Mit schriftlicher Zustimmung des Deutschen Instituts für Bautechnik kann jedoch eine teilweise Wiedergabe erfolgen. Eine teilweise Wiedergabe ist als solche zu kennzeichnen. Texte und Zeichnungen von Werbebroschüren dürfen weder im Widerspruch zu der europäischen technischen Zulassung stehen noch diese missbräuchlich verwenden.
- 6 Die europäische technische Zulassung wird von der Zulassungsstelle in ihrer Amtssprache erteilt. Diese Fassung entspricht vollständig der in der EOTA verteilten Fassung. Übersetzungen in andere Sprachen sind als solche zu kennzeichnen.

¹ Amtsblatt der Europäischen Gemeinschaften L 40 vom 11. Februar 1989, S. 12

² Amtsblatt der Europäischen Gemeinschaften L 220 vom 30. August 1993, S. 1

³ Amtsblatt der Europäischen Union L 284 vom 31. Oktober 2003, S. 25

⁴ Bundesgesetzblatt Teil I 1998, S. 812

⁵ Bundesgesetzblatt Teil I 2011, S. 2178

⁶ Amtsblatt der Europäischen Gemeinschaften L 17 vom 20. Januar 1994, S. 34

II BESONDERE BESTIMMUNGEN DER EUROPÄISCHEN TECHNISCHEN ZULASSUNG

1 Beschreibung des Produkts und des Verwendungszwecks

1.1 Beschreibung des Bauprodukts

SIMPSON STRONG-TIE®-ATF-Verbinder sind zweiteilige, nicht geschweißte, Hirnholzverbinder für Holz - Holzverbindungen.

Die Verbinderplatten werden hergestellt aus Stahl der Sorte S355MC nach EN 10149-2⁷ mit einer Mindeststreckgrenze von 355 MPa, einer Mindestzugfestigkeit von 450 MPa und einer Mindestbruchdehnung von 25 %. Die Bolzen werden hergestellt aus Stahl mit einer Mindeststreckgrenze von 580 MPa, einer Mindestzugfestigkeit von 610 MPa und einer Mindestbruchdehnung von 16 %. Die Bolzen werden mit den Platten durch Stauchung verpresst. Maße, Lochanordnung, Stahlsorte und typische Einbausituationen sind in Anhang A und Anhang C dargestellt.

1.2 Verwendungszweck

Die ATF-Verbinder sind für Hirnholz-Seitenholzanschlüsse in tragenden Holzkonstruktionen vorgesehen, wie einer Verbindung zwischen einem Nebenträger aus Holzbaustoffen und einem Hauptträger oder einer Stütze aus Holzbaustoffen, bei denen die Anforderungen hinsichtlich der mechanischen Festigkeit und Standsicherheit im Sinne der wesentlichen Anforderung 1 der Richtlinie 89/106/EWG des Rates erfüllt sein müssen.

Die ATF-Verbinder dürfen für Verbindungen zwischen Bauteilen aus Holzbaustoffen verwendet werden, wie z. B.:

- Bauholz C14-C40 nach EN 338⁸ / EN 14081-1⁹,
- Brettschichtholz mindestens GL24c nach EN 1194¹⁰ / EN 14080¹¹,
- Furnierschichtholz nach EN 14374¹² (nur Hauptträger oder Stütze), Anschluss nur rechtwinklig zur Furnierebene,
- Parallam PSL (nur Hauptträger oder Stütze), Anschluss nur rechtwinklig zur Furnierebene,
- Intrallam LSL (nur Hauptträger oder Stütze), Anschluss nur rechtwinklig zur Furnierebene,
- Balkenschichtholz Duo- und Triobalken nach prEN 14080¹³ oder nach den am Ort des Einbaus geltenden nationalen Bestimmungen,
- mehrlagige Massivholzplatten nach EN 13353¹⁴/ EN 13986¹⁵,

7	EN10149-2:1995	Warmgewalzte Flacherzeugnisse aus Stählen mit hoher Streckgrenze zum Kaltumformen - Teil 2: Lieferbedingungen für thermomechanisch gewalzte Stähle
8	EN 338:2009	Bauholz für tragende Zwecke - Festigkeitsklassen
9	EN 14081-1:2005+A1:2011	Holzbauwerke - Nach Festigkeit sortiertes Bauholz für tragende Zwecke mit rechteckigem Querschnitt - Teil 1: Allgemeine Anforderungen
10	EN 1194:1999	Holzbauwerke - Brettschichtholz - Festigkeitsklassen und Bestimmung charakteristischer Werte
11	EN 14080:2005	Holzbauwerke - Brettschichtholz - Anforderungen
12	EN 14374:2004	Holzbauwerke - Furnierschichtholz für tragende Zwecke - Anforderungen
13	prEN 14080:2012	Holzbauwerke - Brettschichtholz - Anforderungen
14	EN 13353:2008+A1:2011	Massivholzplatten (SWP) – Anforderungen
15	EN 13986:2004	Holzwerkstoffe zur Verwendung im Bauwesen - Eigenschaften, Bewertung der Konformität und Kennzeichnung

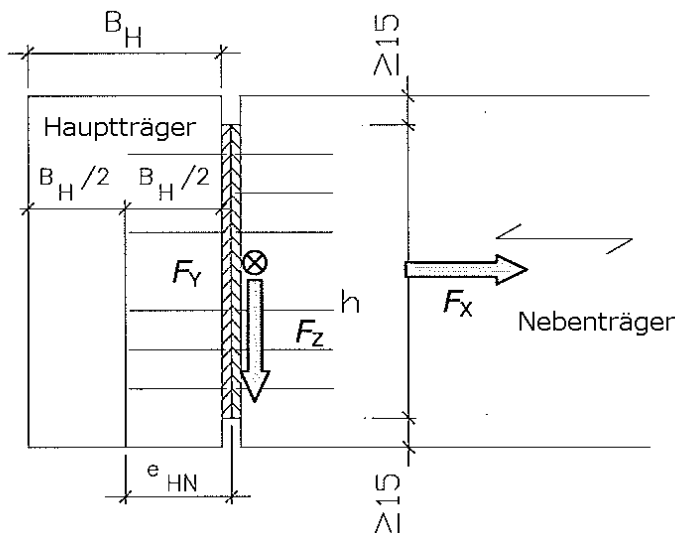
- Sperrholz nach EN 636¹⁶ / EN 13986 (nur Hauptträger, Dicke $t \geq 25$ mm),
- Oriented Strand Board OSB-Platten nach EN 300¹⁷ / EN 13986 (nur Hauptträger, Dicke $t \geq 25$ mm).

Die Rechenverfahren sind jedoch nur für eine charakteristische Rohdichte des Holzes von bis zu 460 kg/m³ vorgesehen. Auch wenn der Holzbaustoff eine höhere Rohdichte aufweist, darf diese in den Formeln für die Tragfähigkeiten der Verbindungsmittel nicht in Ansatz gebracht werden.

Anhang B enthält die Gleichungen zur Ermittlung der charakteristischen Tragfähigkeiten für Verbindungen mit ATF-Verbindern.

Die Bemessung und Konstruktion der Verbindungen ist nach den am Ort der Verwendung des Zulassungsgegenstandes geltenden nationalen Bestimmungen nach dem Konzept der Teilsicherheitsbeiwerte durchzuführen, z. B. nach dem Eurocode 5.

Es wird angenommen, dass die auf den ATF-Verbinder wirkenden Kräfte gemäß der unten stehenden Abbildung F_x , F_y und F_z sind. Die Kräfte müssen in der Mitte des Verbinders einwirken. Es wird angenommen, dass die Wirkungslinie der Kräfte direkt am Ende des Nebenträgers verläuft.



Die ATF-Verbinder sind für Verbindungen vorgesehen, die vorwiegend ruhend belastet werden.

Die Verbinder sind vorgesehen für die Verwendung bei Holzbauwerken mit trockenen Innenraumbedingungen gemäß Definition der Nutzungsklasse 1 nach EN 1995-1-1 (Eurocode 5).

Angenommene Nutzungsdauer

Die Bestimmungen dieser europäischen technischen Zulassung beruhen auf einer angenommenen Nutzungsdauer der ATF-Verbinder von 50 Jahren, vorausgesetzt, dass die ATF-Verbinder einer zweckbestimmten Nutzung und Instandhaltung unterliegen.

Die Angaben über die Nutzungsdauer können nicht als Garantie des Herstellers ausgelegt werden, sondern sind lediglich als Hilfsmittel zur Auswahl der richtigen Produkte im Hinblick auf die erwartete wirtschaftlich angemessene Nutzungsdauer des Bauwerks zu betrachten.

¹⁶

EN 636:2012

Sperrholz - Anforderungen

¹⁷

EN 300:2006

Platten aus langen, flachen, ausgerichteten Spänen (OSB) – Definitionen, Klassifizierung und Anforderungen

2 Merkmale des Produkts und Beurteilung

2.1 Merkmale

ETAG-Abschnitt	Merkmal	Beurteilung des Merkmals
6.1	Mechanische Festigkeit und Standsicherheit*	
6.1.1	Tragfähigkeit	Siehe Anhang B
6.1.2	Steifigkeit	Keine Leistung festgestellt
6.1.3	Duktilität bei zyklischer Prüfung	Keine Leistung festgestellt
6.2	Brandschutz	
	Brandverhalten	Die ATF-Verbinder sind gefertigt aus Stahl der Europäischen Klasse A1 gemäß der Entscheidung 96/603/EC der Europäischen Kommission sowie deren Ergänzung durch die Entscheidung 2000/605/EC der Europäischen Kommission. Der Feuerwiderstand wird für vollständige Bauelemente mit beliebiger Oberfläche festgestellt, jedoch nicht für einzelne Verbinder. Daher wird für diese wesentliche Anforderung keine Leistung festgestellt.
	Feuerwiderstand	
6.3	Hygiene, Gesundheit und Umweltschutz	
6.3.1	Abgabe gefährlicher Stoffe	Keine gefährlichen Stoffe**
6.4	Nutzungssicherheit	Nicht relevant
6.5	Schallschutz	Nicht relevant
6.6	Energieeinsparung und Wärmeschutz	Nicht relevant
6.7	Aspekte der Gebrauchstauglichkeit***	
6.7.1 6.7.2	Dauerhaftigkeit Gebrauchstauglichkeit	Die ATF-Verbinder weisen eine ausreichende Dauerhaftigkeit und Gebrauchstauglichkeit auf, sofern die in Eurocode 5 beschriebenen Holzarten verwendet werden und eine Verwendung in Nutzungsklasse 1 erfolgt.
6.7.3	Identifizierung	Siehe Anhang A

* Siehe Abschnitt 2.2 dieser europäischen technischen Zulassung

** Gemäß <http://europa.eu.int/-/comm/enterprise/construction/internal/dangsub/dangmain.htm>. In Ergänzung zu den spezifischen Bestimmungen dieser Europäischen Technischen Zulassung, die sich auf gefährliche Stoffe beziehen, können die Produkte im Geltungsbereich dieser Zulassung weiteren Anforderungen unterliegen (z. B. umgesetzte europäische Gesetzgebung und nationale Rechts- und Verwaltungsvorschriften). Um die Bestimmungen der EG-Bauproduktenrichtlinie zu erfüllen, müssen diese Anforderungen, sofern sie gelten, ebenfalls eingehalten werden.

*** Siehe Abschnitt 2.3 dieser europäischen technischen Zulassung

2.2 Mechanische Festigkeit und Standsicherheit

Anhang B enthält die charakteristischen Tragfähigkeiten der ATF-Verbinder.

Die charakteristischen Werte der Tragfähigkeit der ATF-Verbinder werden bestimmt durch prüfungsgestützte Berechnung, wie in der EOTA-Leitlinie 015, Abschnitt 5.1.2 beschrieben. Die Bemessung und Konstruktion der Verbindungen ist nach den am Ort der Verwendung des Zulassungsgegenstandes geltenden nationalen Bestimmungen nach dem Konzept der Teilsicherheitsbeiwerte durchzuführen, z. B. nach dem Eurocode 5.

Die Bemessungsmodelle lassen die Verwendung von Verbindungsmitteln nach den Tabellen im Anhang A zu.

Nagel- und Schraubenverbindungen gemäß ETA-04/0013

In den für ATF-Verbinder in Anhang B angegebenen Formeln werden die Tragfähigkeiten für Nagel- und Schraubenverbindungen gemäß ETA-04/0013 verwendet.

Profilierte Nägel (Rillennägel) nach EN 14592¹⁸

In den für ATF-Verbinder in Anhang B angegebenen Formeln werden die Tragfähigkeiten für profilierte Nägel aus den Formeln des Eurocode 5 berechnet, unter der Annahme eines dicken Stahlblechs zur Berechnung der Tragfähigkeit der Nägel bei einer Beanspruchung auf Abscheren.

Es wurde keine Leistung für die Duktilität einer Verbindung unter zyklischer Beanspruchung festgestellt. Daher wird der Beitrag der Tragwerke zum Verhalten unter Erdbebenbeanspruchung nicht beurteilt.

Es wurde keine Leistung für die Steifigkeit der Verbindung zum Nachweis des Grenzzustands der Gebrauchstauglichkeit festgestellt.

2.3 Aspekte der Gebrauchstauglichkeit

2.3.1 Korrosionsschutz in Nutzungsklasse 1

Die ATF-Verbinder besitzen

- eine galvanische Verzinkung, gelb passiviert, mit einer Schichtdicke des Überzuges von mindestens 8 µm oder
- eine galvanische Verzinkung mit einer Schichtdicke des Überzuges von mindestens 15 µm, zusätzlich gelb chromatiert, und eine Tauchversiegelung Hesseltop SI 300 GM.

3 Bewertung und Bescheinigung der Konformität und CE-Kennzeichnung

3.1 System der Konformitätsbescheinigung

Gemäß Entscheidung 97/638/EC der Europäischen Kommission¹⁹ ist das System 2+ der Konformitätsbescheinigung anzuwenden.

Dieses System der Konformitätsbescheinigung ist im Folgenden beschrieben:

System 2+: Erklärung der Konformität des Produkts durch den Hersteller aufgrund von:

- (a) Aufgaben des Herstellers:
- (1) Erstprüfung des Produkts;
 - (2) werkseigener Produktionskontrolle;
 - (3) Prüfung von im Werk entnommenen Proben nach festgelegtem Prüfplan

¹⁸ EN 14592:2008+A1:2012 Holzbauwerke – Stiftförmige Verbindungsmittel – Anforderungen
¹⁹ Amtsblatt der Europäischen Gemeinschaften L 268/36 vom 01.10.97

- (b) Aufgaben der zugelassenen Stelle:
- (4) Zertifizierung der werkseigenen Produktionskontrolle aufgrund von:
- Erstinspektion des Werkes und der werkseigenen Produktionskontrolle;
 - laufender Überwachung, Beurteilung und Anerkennung der werkseigenen Produktionskontrolle.

Anmerkung: Zugelassene Stellen werden auch "notifizierte Stellen" genannt.

3.2 Zuständigkeiten

3.2.1 Aufgaben des Herstellers

3.2.1.1 Werkseigene Produktionskontrolle

Der Hersteller muss eine ständige Eigenüberwachung der Produktion durchführen. Alle vom Hersteller vorgegebenen Daten, Anforderungen und Vorschriften sind systematisch in Form schriftlicher Betriebs- und Verfahrensanweisungen festzuhalten, einschließlich Aufzeichnung der erreichten Ergebnisse. Die werkseigene Produktionskontrolle hat sicherzustellen, dass das Produkt mit dieser europäischen technischen Zulassung übereinstimmt.

Der Hersteller darf nur Rohstoffe verwenden, die in der technischen Dokumentation dieser europäischen Zulassung aufgeführt sind und denen die entsprechenden Prüfbescheinigungen gemäß dem Prüf- und Überwachungsplan beiliegen²⁰

Die werkseigene Produktionskontrolle muss mit dem "Prüf- und Überwachungsplan", der Teil der technischen Dokumentation dieser europäischen technischen Zulassung ist, übereinstimmen. Der Prüf- und Überwachungsplan ist im Zusammenhang mit dem vom Hersteller betriebenen werkseigenen Produktionskontrollsystem festgelegt und beim Deutschen Institut für Bautechnik hinterlegt.

Die eingehenden Rohstoffe müssen vor ihrer Annahme durch den Hersteller kontrolliert und geprüft werden. Die Prüfung der Materialien, wie z. B. des Bleches, muss eine Kontrolle der vom Lieferanten vorgelegten Prüfbescheinigungen umfassen (Vergleich mit Nennwerten), wobei die Abmessungen zu prüfen und die Materialeigenschaften z. B. chemische Zusammensetzung, mechanische Eigenschaften und die Dicke des Zinküberzugs zu bestimmen sind.

Die hergestellten Bauteile müssen durch Sichtprüfung und auf Maßgenauigkeit und auf Verpressung der Bolzen geprüft werden.

Der Prüf- und Überwachungsplan, enthält Einzelheiten bezüglich Umfang, Art und Häufigkeit der im Rahmen der werkseigenen Produktionskontrolle durchzuführenden Prüfungen und Kontrollen.

Die Ergebnisse der werkseigenen Produktionskontrolle müssen in Übereinstimmung mit den Festlegungen des Prüf- und Überwachungsplans aufgezeichnet und ausgewertet werden. Die Aufzeichnungen müssen mindestens folgende Angaben enthalten:

- Bezeichnung des Produkts, der Grundmaterialien und Komponenten;
- Art der Kontrolle oder der Prüfung;
- Datum der Herstellung des Produkts und Datum der Prüfung des Produkts bzw. seiner Grundmaterialien und Komponenten;
- Ergebnis der Kontrolle und der Prüfung sowie gegebenenfalls Vergleich mit den Anforderungen;
- Unterschrift der für die werkseigene Produktionskontrolle verantwortlichen Person.

Die Aufzeichnungen sind der für die laufende Überwachung zugelassenen Stelle und auf Anforderung dem Deutschen Institut für Bautechnik, Berlin, vorzulegen.

²⁰

Der Prüf- und Überwachungsplan ist bei dem Deutschen Institut für Bautechnik, Berlin, hinterlegt und wird nur den zur Erlangung der Konformitätsbescheinigung zugelassenen Stellen zur Verfügung gestellt

3.2.1.2 Sonstige Aufgaben des Herstellers

Der Hersteller hat auf der Grundlage eines Vertrags eine Stelle, die für die Aufgaben nach Abschnitt 3.1 für den Bereich der ATF-Verbinder zugelassen ist, zur Durchführung der Maßnahmen nach Abschnitt 3.2.2 einzuschalten. Hierfür ist der Prüf- und Überwachungsplan nach den Abschnitten 3.2.1.1 und 3.2.2 vom Hersteller der zugelassenen Stelle vorzulegen.

Für die Erstprüfung des Produkts dürfen die Ergebnisse der Prüfungen verwendet werden, die als Teil der Beurteilung im Rahmen der europäischen technischen Zulassung durchgeführt wurden, es sei denn, es liegen Änderungen in der Produktlinie oder in der Fertigungsanlage vor. In diesen Fällen muss die erforderliche Erstprüfung zwischen dem Deutschen Institut für Bautechnik, Berlin, und der notifizierten Stelle abgestimmt werden.

Der Hersteller hat eine Konformitätserklärung abzugeben mit der Aussage, dass das Bauprodukt mit den Bestimmungen dieser europäischen technischen Zulassung übereinstimmt.

3.2.2 Aufgaben der zugelassenen Stellen

Die zugelassene Stelle hat die folgenden Aufgaben in Übereinstimmung mit den Bestimmungen des Prüf- und Überwachungsplans durchzuführen:

- Erstinspektion des Werkes und der werkseigenen Produktionskontrolle
- laufende Überwachung, Beurteilung und Anerkennung der werkseigenen Produktionskontrolle

3.2.2.1 Erstinspektion des Werkes und der werkseigenen Produktionskontrolle

Die zugelassene Stelle hat in Übereinstimmung mit dem festgelegten Prüf- und Überwachungsplan sicher zu stellen, dass das Werk und insbesondere das Personal und die Ausrüstung sowie die werkseigene Produktionskontrolle geeignet sind, eine fortlaufende und ordnungsgemäße Fertigung der ATF-Verbinder entsprechend dieser europäischen technischen Zulassung zu gewährleisten.

3.2.2.2 Laufende Überwachung

Die zugelassene Stelle hat das Werk mindestens zweimal jährlich zur Routineüberprüfung aufzusuchen. Hierbei ist unter Berücksichtigung des Prüf- und Überwachungsplans zu prüfen, ob das System der werkseigenen Produktionskontrolle und die angegebenen Herstellungsprozesse aufrechterhalten werden.

3.2.2.3 Sonstige Aufgaben der zugelassenen Stellen

Die zugelassene Stelle hat die wesentlichen Punkte ihrer oben angeführten Maßnahmen festzuhalten und die erzielten Ergebnisse und Schlussfolgerungen in einem schriftlichen Bericht zu dokumentieren.

Die Ergebnisse der Zertifizierung und der laufenden Überwachung müssen von der Zertifizierungsstelle auf Anforderung dem Deutschen Institut für Bautechnik, Berlin, zur Verfügung gestellt werden.

Die vom Hersteller eingeschaltete zugelassene Zertifizierungsstelle hat ein EG-Konformitätszertifikat mit der Aussage zu erteilen, dass das Produkt mit den Bestimmungen dieser europäischen technischen Zulassung übereinstimmt.

Wenn die Bestimmungen der europäischen technischen Zulassung und des zugehörigen Prüf- und Überwachungsplans nicht mehr erfüllt sind, hat die Zertifizierungsstelle das Konformitätszertifikat zurückzuziehen und unverzüglich das Deutsche Institut für Bautechnik zu informieren.

3.3 CE-Kennzeichnung

Die CE-Kennzeichnung ist auf jeder Packung mit ATF-Verbindern anzubringen. Hinter den Buchstaben "CE" sind die Kennnummer der zugelassenen Zertifizierungsstelle anzugeben sowie die folgenden zusätzlichen Angaben zu machen:

- Name und Anschrift des Herstellers (für die Herstellung verantwortliche juristische Person),
- die letzten beiden Ziffern des Jahres, in dem die CE-Kennzeichnung angebracht wurde,
- Nummer des EG-Konformitätszertifikats für die werkseigene Produktionskontrolle,
- die Nummer der europäischen technischen Zulassung,
- Name und Größe des Produkts,
- Nummer der ETA-Leitlinie (ETAG 015).

4 Annahmen, unter denen die Brauchbarkeit des Produkts für den vorgesehenen Verwendungszweck positiv beurteilt wurde

4.1 Herstellung

Die SIMPSON STRONG-TIE®-ATF-Verbinder müssen entsprechend den Bestimmungen dieser europäischen technischen Zulassung unter Anwendung der in der Überprüfung der Fertigungsanlage durch die notifizierte Prüfstelle festgestellten und in der technischen Dokumentation beschriebenen Herstellungsprozesse hergestellt werden.

Diese europäische technische Zulassung wurde für das Produkt auf der Grundlage abgestimmter Daten und Informationen erteilt, die beim Deutschen Institut für Bautechnik hinterlegt sind und der Identifizierung des beurteilten und bewerteten Produkts dienen. Änderungen am Produkt oder am Herstellungsverfahren, die dazu führen könnten, dass die hinterlegten Daten und Informationen nicht mehr korrekt sind, sind vor ihrer Einführung dem Deutschen Institut für Bautechnik mitzuteilen. Das Deutsche Institut für Bautechnik wird darüber entscheiden, ob sich solche Veränderungen auf die Zulassung und folglich auf die Gültigkeit der CE-Kennzeichnung auf Grund der Zulassung auswirken oder nicht, und ggf. feststellen, ob eine zusätzliche Beurteilung oder eine Änderungen der Zulassung erforderlich ist.

4.2 Einbau

4.2.1 Verbindungen mit ATF-Verbindern

Die Verbindung mit ATF-Verbindern wird für den vorgesehenen Verwendungszweck unter folgenden Voraussetzungen als geeignet angesehen:

Der Hauptträger oder die Stütze müssen unter den Verbinderplatten frei von Baumkanten sein.

Wenn am Hauptträger nur an einer Seite ein Nebenträger angeschlossen ist, ist das Versatzmoment $M_v = F_J (B_H / 2)$ beim Nachweis des Hauptträgers zu berücksichtigen.

Dabei ist:

F_J	Auflagerkraft des Nebenträgers
B_H	Breite des Hauptträgers

Dies gilt sinngemäß, wenn am Hauptträger an beiden Seiten Nebenträger angeschlossen sind, bei denen die Auflagerkräfte um mehr als 20 % differieren.

ATF-Verbinder müssen an Nebenträgern mit Schrauben und an Hauptträgern oder Stützen mit Nägeln oder Schrauben befestigt werden.

Alle Löcher müssen mit den angegebenen Nägeln oder Schrauben versehen werden.

Die Bemessung und Konstruktion muss nach Eurocode 5 oder einer entsprechenden nationalen Regelung erfolgen.

Im Rahmen der Bemessung muss ein Aufspalten des Hauptträgers oder des Nebenträgers durch Zugkräfte rechtwinklig zur Faserrichtung berücksichtigt werden.

Eine Verdrehung des Hauptträgers muss bei der Bemessung berücksichtigt werden.

Der Spalt zwischen der Anschlussfläche des Hauptträgers und der Verbinderplatte am Hauptträger sowie der Spalt zwischen den Verbinderplatten und der Spalt zwischen der Anschlussfläche des Nebenträgers und der Verbinderplatte sind zu beschränken. Daraus ergibt sich, dass jede dieser Fugen bei ATF-Verbindern maximal 1 mm betragen darf. Die Nebenträger und die Verbinder müssen zwängungsfrei eingebaut werden, sofern keine entsprechenden Nachweise geführt werden.

Bei ATF-Verbindern muss die Breite des Hauptträgers oder der Stütze mindestens $l+4d$ aufweisen, wobei l die Länge und d der Durchmesser des Nagels oder der Schraube im Hauptträger oder der Stütze ist. Bei ATF-Verbindern muss die Höhe des Nebenträgers einen Randabstand von mindestens 10 mm zwischen Schraubenspitze und der angrenzenden Nebenträgeroberfläche erlauben.

Die Nebenträgerbreite muss einen Randabstand von mindestens 12,5 mm zwischen den seitlichen Flächen des Nebenträgers und den angrenzenden Verbinderkanten zulassen. Die angrenzenden Verbinderkanten und die Höhe des Nebenträgers müssen einen Randabstand von mindestens 15 mm zwischen den oberen und unteren Flächen des Nebenträgers und den angrenzenden Verbinderkanten zulassen.

Der Hauptträger bzw. die Stütze müssen eine ebene Oberfläche im gesamten Bereich des ATF-Verbinders aufweisen.

Die zu verwendenden Nägel oder Schrauben müssen einen Durchmesser aufweisen, der zu den Löchern des ATF-Verbinders passt.

Die Anforderungen an die zu verbindenden Holzbauteile sind zu berücksichtigen.

Der Einbau erfolgt durch Fachkräfte unter der Leitung einer Aufsicht, diese verfügen über eine geeignete Ausbildung für diese Arbeit.

Der Einbau erfolgt in Übereinstimmung mit den technischen Unterlagen des Herstellers.

4.2.2 Verantwortlichkeit des Herstellers

Es gehört zur Verantwortlichkeit des Herstellers sicherzustellen, dass die Informationen über die besonderen Bestimmungen in Teil II Absätze 1, 2, 4 und 5 dieser europäischen technischen Zulassung an die Zuständigen übergeben werden.

Diese Information darf erfolgen durch Wiedergabe der betreffenden Teile dieser europäischen technischen Zulassung.

5 Empfehlungen

5.1 Verpackung, Transport, Lagerung

Die ATF-Verbinder sind in Kartons verpackt, die den Herstellernamen, Produkttyp, Maße, Anzahl, Herstellungsdaten und Einzelheiten über die Liefercharge enthalten.

In Bezug auf Transport und Lagerung sollten die ATF-Verbinder wie übliche Metallbauteile behandelt werden.

5.2 Nutzung, Instandhaltung, Instandsetzung

Die Beurteilung der Brauchbarkeit gründet auf der Annahme, dass eine Instandhaltung während der angenommenen Nutzungsdauer nicht erforderlich ist. Sollte sich eine Reparatur als erforderlich erweisen, so erfolgt normalerweise ein Austausch des ATF-Verbinders.

Uwe Bender
Abteilungsleiter



Anhang A Produktspezifikationen und Definitionen

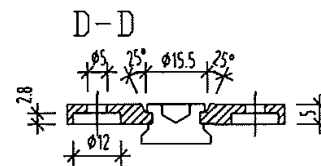
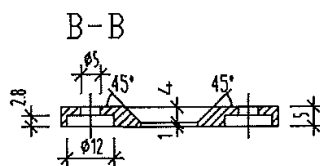
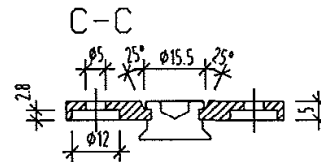
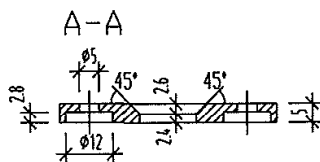
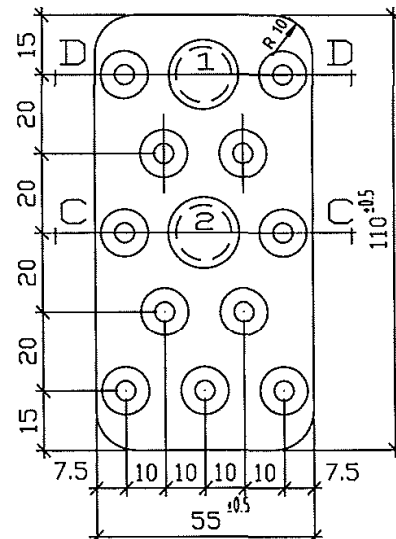
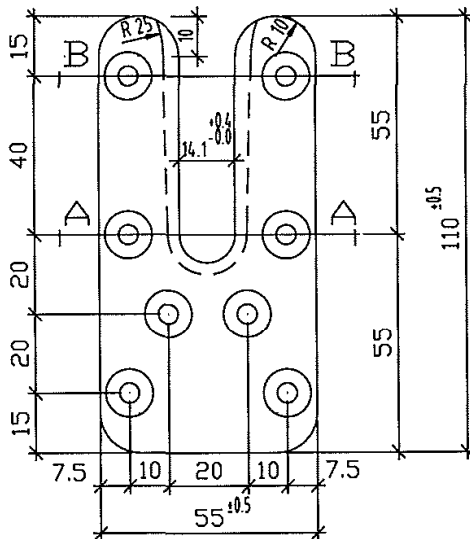
ATF-Verbinder 55x110

Hirnholzverbinder, der aus einer 5,0 mm dicken Nebenträgeranschlussplatte und einer 5,0 mm dicken Hauptträgeranschlussplatte aus S355MC nach EN 10149-2 mit einer Dickentoleranz von $\pm 0,25$ mm, einer Mindeststreckgrenze von 355 MPa, einer Mindestzugfestigkeit von 450 MPa und einer Mindestbruchdehnung von 25% besteht.

Hauptträgeranschlussplatte

Nebenträgeranschlussplatte

- 1 Führungsbolzen
- 2 Tragbolzen



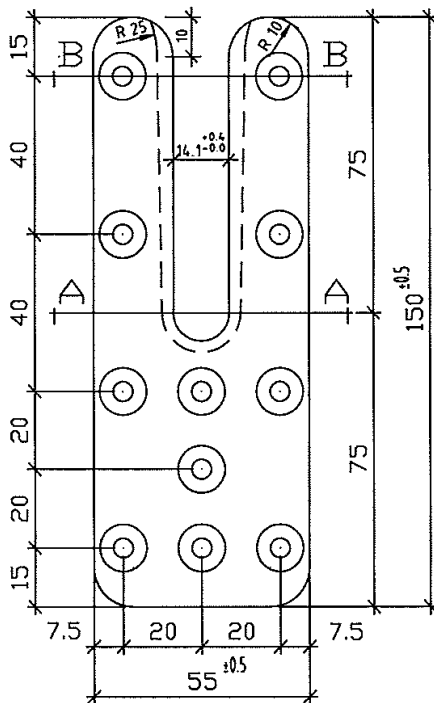
Allgemeintoleranzen nach DIN ISO 2768 T1-c

Maße in mm

ATF-Verbinder 55x150

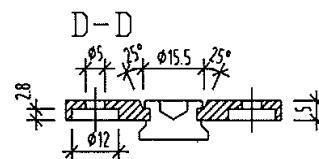
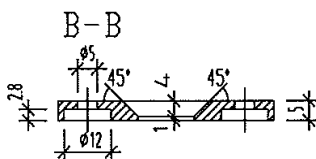
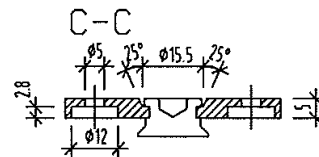
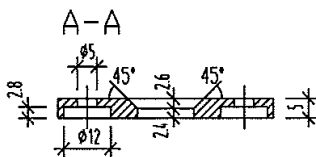
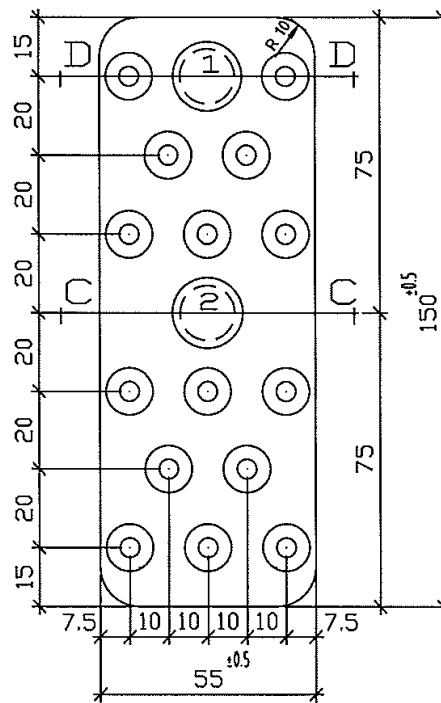
Hirnholzverbinder, der aus einer 5,0 mm dicken Nebenträgeranschlussplatte und einer 5,0 mm dicken Hauptträgeranschlussplatte aus S355MC nach EN 10149-2 mit einer Dickentoleranz von $\pm 0,25$ mm, einer Mindeststreckgrenze von 355 MPa, einer Mindestzugfestigkeit von 450 MPa und einer Mindestbruchdehnung von 25% besteht.

Hauptträgeranschlussplatte



Nebenträgeranschlussplatte

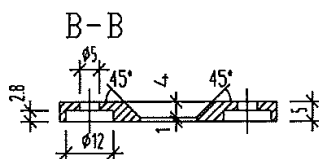
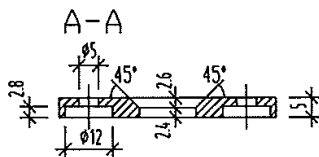
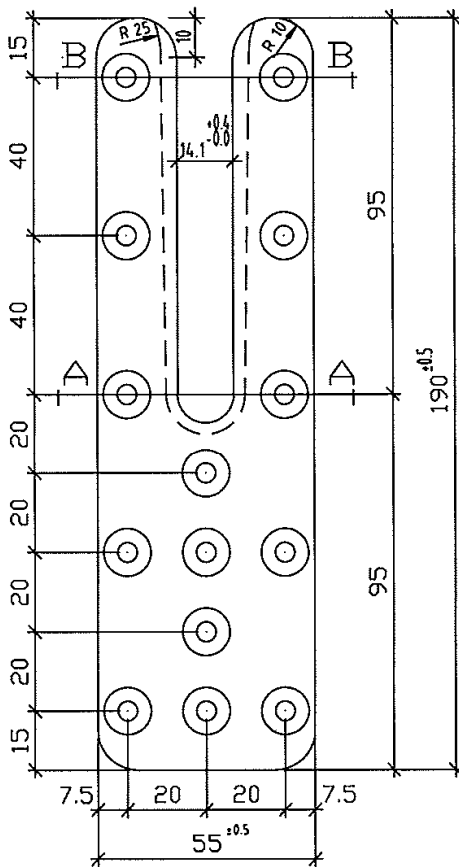
- 1 Führungsbolzen
- 2 Tragbolzen



ATF-Verbinder 55x190

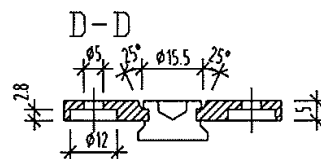
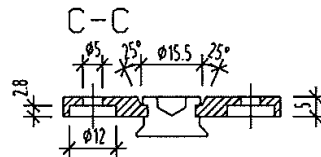
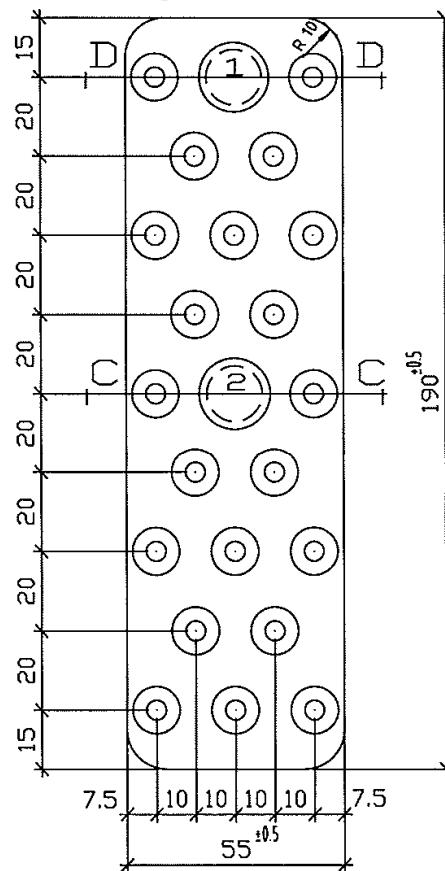
Hirnholzverbinder, der aus einer 5,0 mm dicken Nebenträgeranschlussplatte und einer 5,0 mm dicken Hauptträgeranschlussplatte aus S355MC nach EN 10149-2 mit einer Dickentoleranz von $\pm 0,25$ mm, einer Mindeststreckgrenze von 355 MPa, einer Mindestzugfestigkeit von 450 MPa und einer Mindestbruchdehnung von 25% besteht.

Hauptträgeranschlussplatte



Nebenträgeranschlussplatte

- 1 Führungsbolzen
- 2 Tragbolzen



Allgemeintoleranzen nach DIN ISO 2768 T1-c

Maße in mm

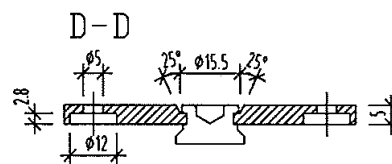
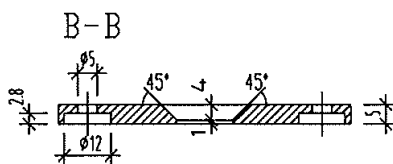
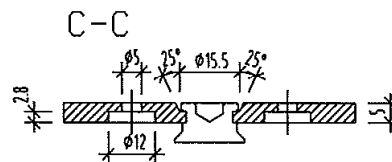
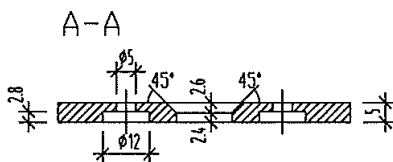
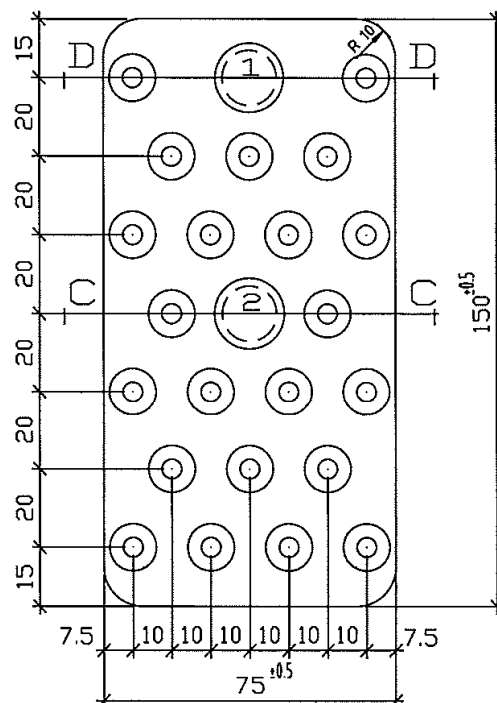
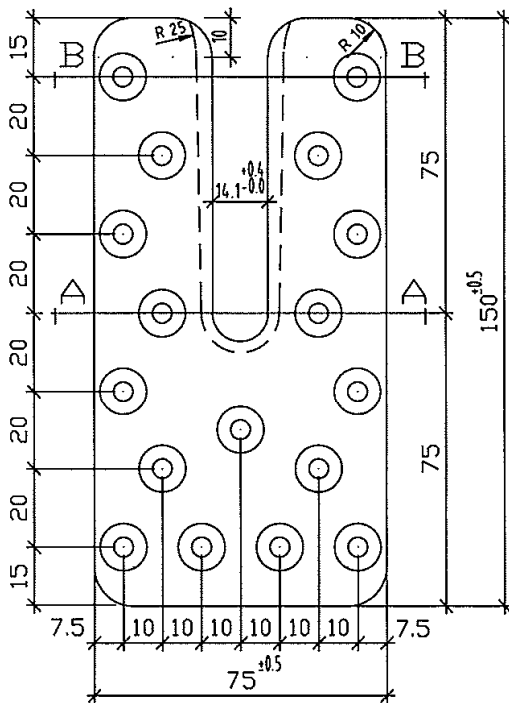
ATF-Verbinder 75x150

Hirnholzverbinder, der aus einer 5,0 mm dicken Nebenträgeranschlussplatte und einer 5,0 mm dicken Hauptträgeranschlussplatte aus S355MC nach EN 10149-2 mit einer Dickentoleranz von $\pm 0,25$ mm, einer Mindeststreckgrenze von 355 MPa, einer Mindestzugfestigkeit von 450 MPa und einer Mindestbruchdehnung von 25% besteht.

Hauptträgeranschlussplatte

Nebenträgeranschlussplatte

- 1 Führungsbolzen
- 2 Tragbolzen



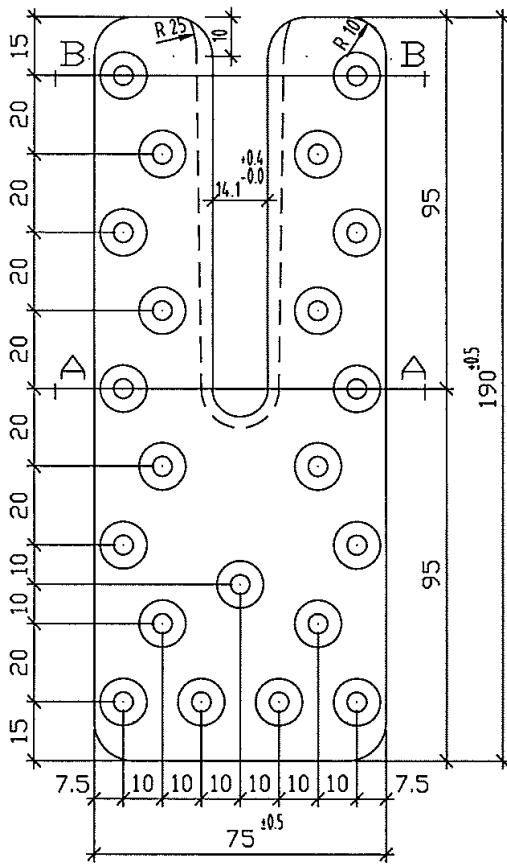
Allgemeintoleranzen nach DIN ISO 2768 T1-c

Maße in mm

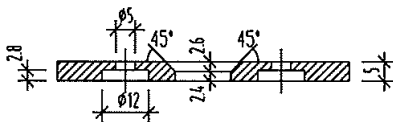
ATF-Verbinder 75x190

Hirnholzverbinder, der aus einer 5,0 mm dicken Nebenträgeranschlussplatte und einer 5,0 mm dicken Hauptträgeranschlussplatte aus S355MC nach EN 10149-2 mit einer Dickentoleranz von $\pm 0,25$ mm, einer Mindeststreckgrenze von 355 MPa, einer Mindestzugfestigkeit von 450 MPa und einer Mindestbruchdehnung von 25% besteht.

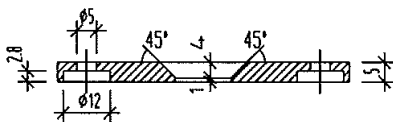
Hauptträgeranschlussplatte



A-A

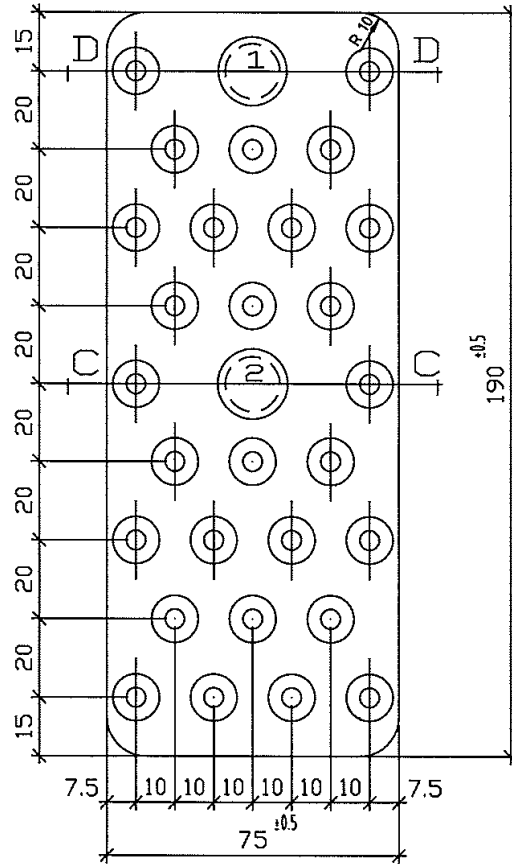


B-B

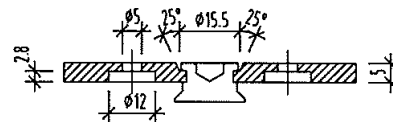


Nebenträgeranschlussplatte

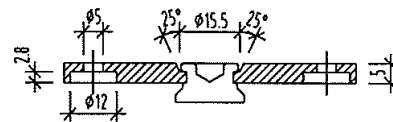
- 1 Führungsbolzen
- 2 Tragbolzen



C-C



D-D



Allgemeintoleranzen nach DIN ISO 2768 T1-c

Maße in mm

Verbindungsmitteltypen und -abmessungen

Nagel- durchmesser	Min. und max. Länge	Nageltyp
4,0	40 - 100	Nägeln gemäß ETA 04/0013
4,0	40 - 100	Profilierte Nägel nach EN 14592

Schrauben- durchmesser	Min. und max. Länge	Schraubentyp
5,0	40 - 50	Schrauben nach ETA 04/0013

Anhang B Tragfähigkeiten

Charakteristische Tragfähigkeiten des ATF-Verbinders

Es wird angenommen, dass die Kräfte in der Mitte des Nebenträgers wirken.

Ein vollständiges Nagelbild besteht, wenn sich in allen Löchern Verbindungsmittel befinden.

Die Breite des Hauptträgers oder der Stütze liegt bei mindestens $l+4d$, wobei l die Länge und d der Durchmesser des Nagels oder der Schraube im Hauptträger ist.

Bei ATF-Verbindern muss die Höhe des Nebenträgers einen Randabstand von mindestens 10 mm zwischen Schraubenspitze und der angrenzenden Balkenoberfläche zulassen. Die Nebenträgerbreite muss einen Randabstand von mindestens 12,5 mm zwischen den seitlichen Flächen des Nebenträgers und den angrenzenden Verbinderkanten zulassen und die Höhe des Nebenträgers muss einen Randabstand von mindestens 15 mm zwischen den oberen und unteren Flächen des Nebenträgers und den angrenzenden Verbinderkanten zulassen.

Für die Ermittlung von Bemessungswerten werden die Teilsicherheitsbeiwerte und Modifikationsbeiwerte für das Holz oder die Holzbaustoffe verwendet.

Hauptträger verdrehungssteif gelagert

$$\text{ATF-Verbinder – Krafrichtung in Einschubrichtung} \quad F_{Z,Rk} = \min \begin{cases} F_{Z,J,Rk} \\ F_{Z,H,Rk} \end{cases} \quad (\text{B.1})$$

$$\text{ATF-Verbinder – Krafrichtung rechtwinklig zur Einschubrichtung} \quad F_{Y,Rk} = 0,5 \cdot F_{Z,Rk} \quad (\text{B.2})$$

$$\text{ATF-Verbinder – Krafrichtung rechtwinklig zur Plattenebene der Verbinder} \quad F_{X,Rk} = 0,25 \cdot F_{Z,Rk} \quad (\text{B.3})$$

$$\text{ATF-Verbinder – Kombinierte Beanspruchung} \quad \left(\frac{F_{X,Ed}}{F_{X,Rd}} \right)^2 + \left(\frac{F_{Y,Ed}}{F_{Y,Rd}} \right)^2 + \left(\frac{F_{Z,Ed}}{F_{Z,Rd}} \right)^2 \leq 1 \quad (\text{B.4})$$

Hauptträger nicht verdrehungssteif gelagert

$$\text{ATF-Verbinder – Krafrichtung in Einschubrichtung} \quad F_{Z,Rk}^e = \min \begin{cases} F_{Z,J,Rk}^e \\ F_{Z,H,Rk}^e \end{cases} \quad (\text{B.5})$$

$$\text{ATF-Verbinder – Krafrichtung rechtwinklig zur Einschubrichtung} \quad F_{Y,Rk}^e = 0,5 \cdot F_{Z,Rk}^e \quad (\text{B.6})$$

$$\text{ATF-Verbinder – Krafrichtung rechtwinklig zur Plattenebene der Verbinder} \quad F_{X,Rk}^e = 0,25 \cdot F_{Z,Rk}^e \quad (\text{B.7})$$

$$\text{ATF-Verbinder – Kombinierte Beanspruchung} \quad \left(\frac{F_{X,Ed}^e}{F_{X,Rd}^e} \right)^2 + \left(\frac{F_{Y,Ed}^e}{F_{Y,Rd}^e} \right)^2 + \left(\frac{F_{Z,Ed}^e}{F_{Z,Rd}^e} \right)^2 \leq 1 \quad (\text{B.8})$$

Hierbei gilt:

$$F_{Z,J,Rk} = n_J \cdot \min \begin{cases} 240 \cdot f_{h,J,k} \left[\sqrt{2 + \frac{1,84}{f_{h,J,k}}} - 1 \right] + 2 \cdot \rho_{k,J}^{0,8} \\ 375 \sqrt{f_{h,J,k}} + 2 \cdot \rho_{k,J}^{0,8} \\ 240 \cdot f_{h,J,k} \end{cases} \quad (\text{B.9})$$

$$F_{Z,H,Rk} = \frac{1}{\sqrt{\left(\frac{1}{n_H \cdot F_{v,H,Rk}} \right)^2 + \left(\frac{10 \cdot z_{\max,H}}{I_{p,H} \cdot F_{ax,H,Rk}} \right)^2}} \quad (\text{B.10})$$

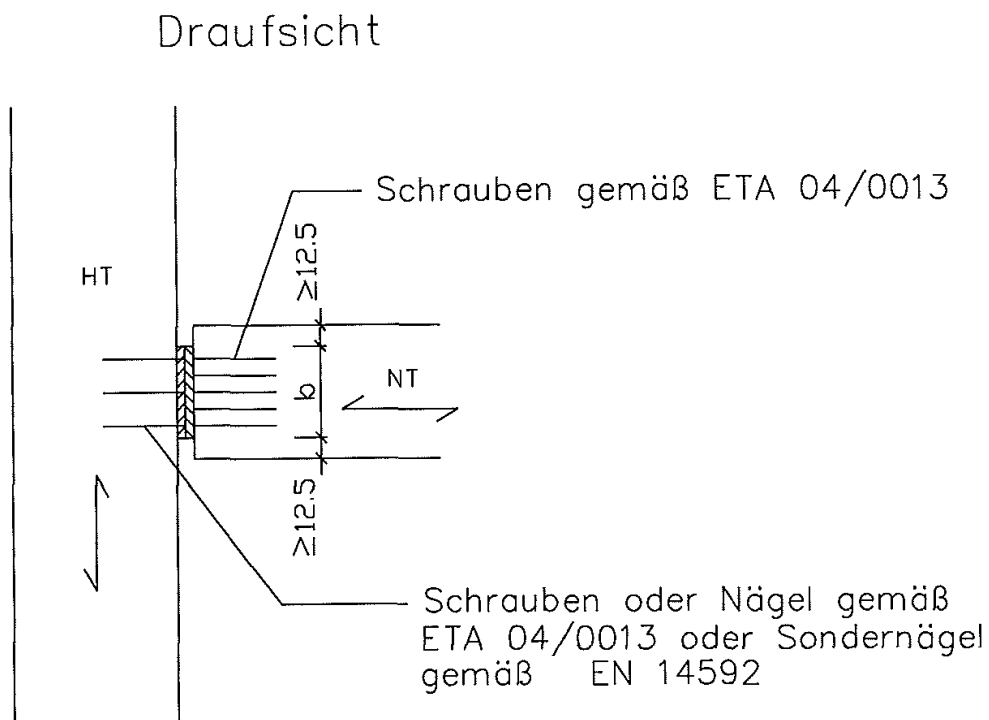
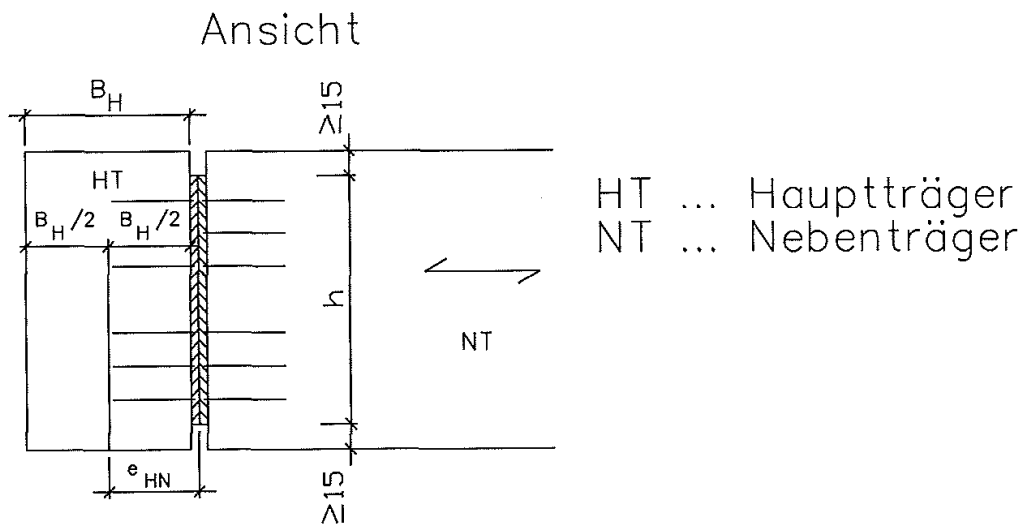
$$F_{Z,J,Rk}^c = \frac{1}{\sqrt{\left(\frac{1}{F_{Z,J,Rk}} \right)^2 + \left(\frac{e_J \cdot z_{\max,J}}{I_{p,J} \cdot 7,5 \cdot \rho_{k,J}} \right)^2}} \quad (\text{B.11})$$

$$F_{Z,H,Rk}^c = \frac{1}{\sqrt{\left(\frac{1}{n_H \cdot F_{v,H,Rk}} \right)^2 + \left(\frac{e_H \cdot z_{\max,H}}{I_{p,H} \cdot F_{ax,H,Rk}} \right)^2}} \quad (\text{B.12})$$

- n_J Anzahl der Schrauben im Nebenträger;
- n_H Anzahl der Schrauben oder Nägel im Hauptträger/in der Stütze;
- $f_{h,J,k}$ Lochleibungsfestigkeit des Nebenträgers in N/mm²; $f_{h,J,k} = 0,0047 \rho_{k,J}^{1,24}$
- $\rho_{k,J}$ Charakteristische Rohdichte des Nebenträgers in kg/m³; $\rho_{k,J} \leq 460 \text{ kg/m}^3$;
- $F_{v,H,Rk}$ Charakteristischer Wert der Tragfähigkeit eines auf Abscheren belasteten Nagels/ einer Schraube in einem Hauptträger/einer Stütze in einer einschnittigen Stahl-Holzverbindung mit dicken Stahlblechen nach EN 1995-1-1 oder der ETA 04/0013 in N;
- $F_{ax,H,Rk}$ Charakteristischer Wert des Auszieh Widerstandes eines Nagels oder einer Schraube in einem Hauptträger/einer Stütze in einer Stahl-Holzverbindung nach EN 1995-1-1 oder der ETA 04/0013 in N;
- e_J Ausmitte des Nebenträgeranschlusses in mm (Abstand zwischen der Kraft und der Kontaktfläche zwischen dem Nebenträger und dem ATF-Verbinder), allgemein $e_J = 0,5 \cdot B_H + 10 \text{ mm}$;
- e_H Ausmitte des Hauptträgeranschlusses in mm (Abstand zwischen der Kraft und der Kontaktfläche zwischen dem Hauptträger und dem ATF-Verbinder), allgemein $e_H = 0,5 \cdot B_H$;
- B_H Hauptträgerbreite in mm
- $I_{p,H}/z_{\max,H}$ und $I_{p,J}/z_{\max,J}$: siehe nachstehende Tabelle;

SIMPSON STRONG-TIE®-ATF-Verbinder	55x110	55x150	55x190	75x150	75x190
$I_{p,H}/z_{\max,H}$	156	286	436	424	910
$I_{p,J}/z_{\max,J}$	260	474	752	619	1000

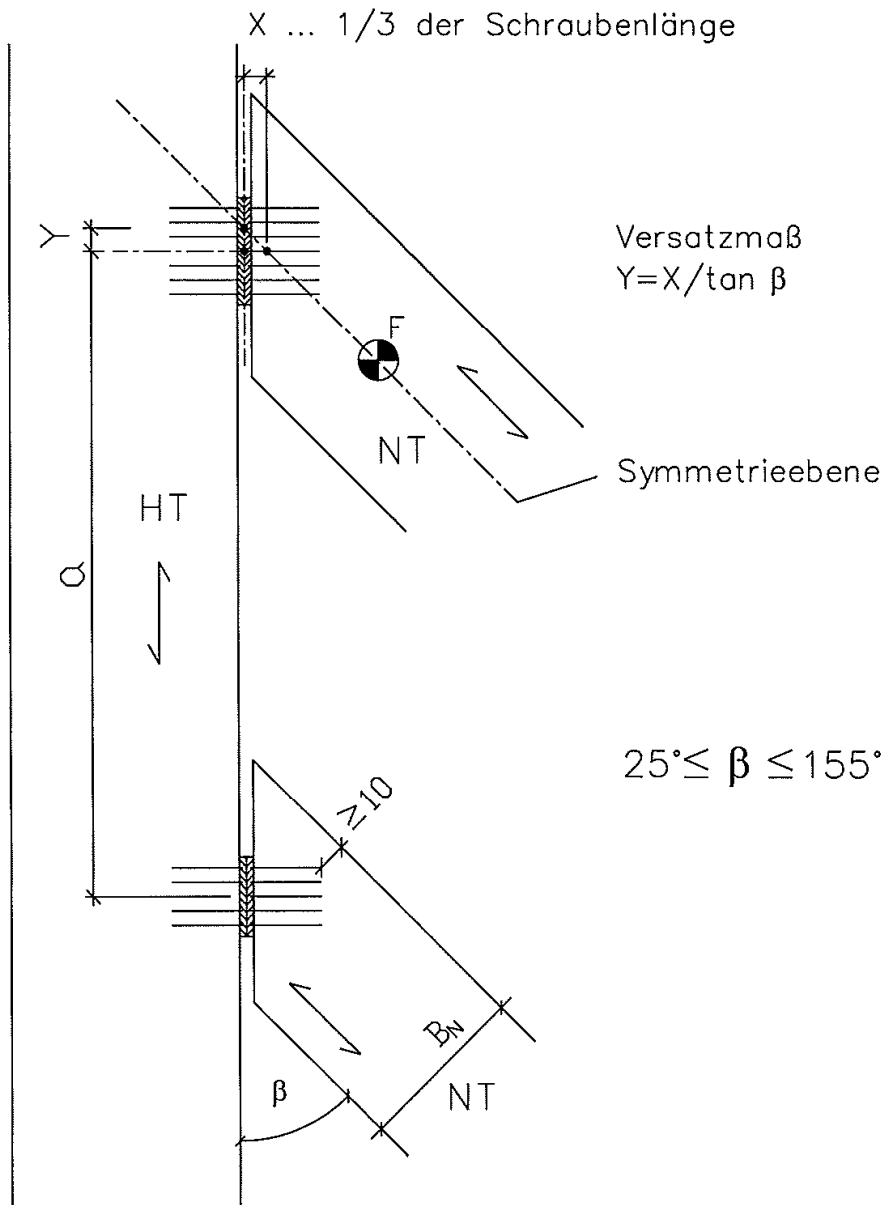
Anhang C Einbau von ATF-Verbindern in Holz und Holzverbindungen



Ansicht und Draufsicht bei rechtwinkligen Anschlüssen
Mindestabstände zwischen Verbinderkanten und Holzrändern

Allgemeintoleranzen nach DIN ISO 2768 T1-c

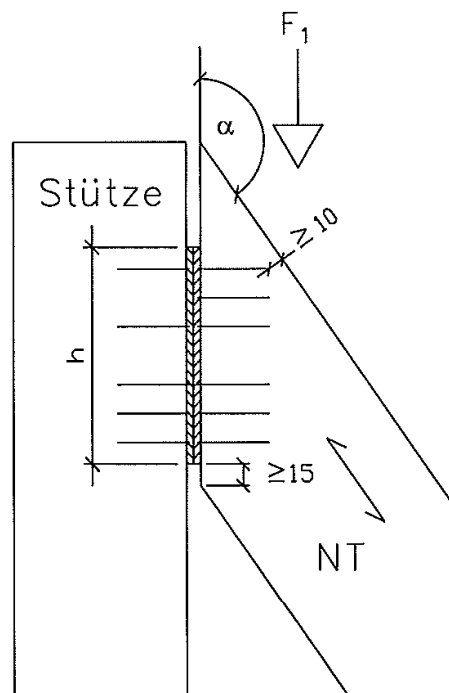
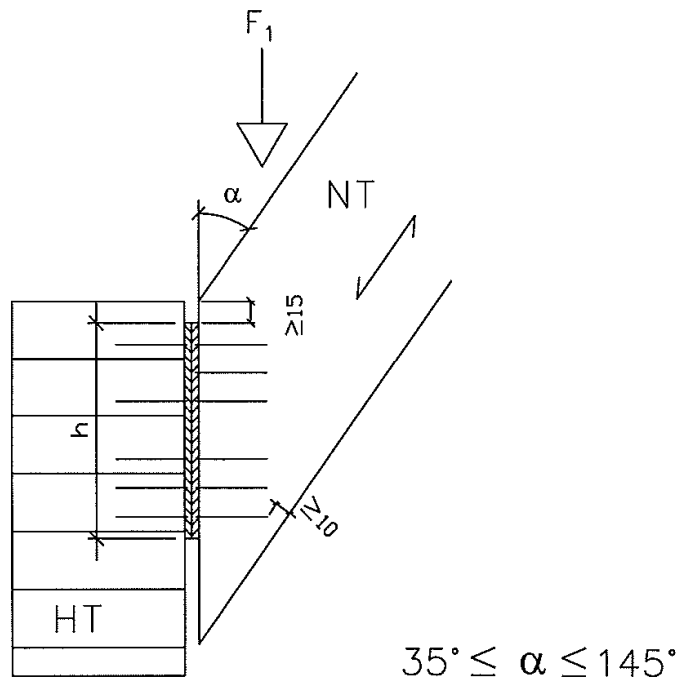
Maße in mm



Draufsicht auf horizontal schräge Anschlüsse
von Nebenträgern
Anordnung der ATF-Verbinder am Nebenträger
Mindestrandabstände

Allgemeintoleranzen nach DIN ISO 2768 T1-c

Maße in mm

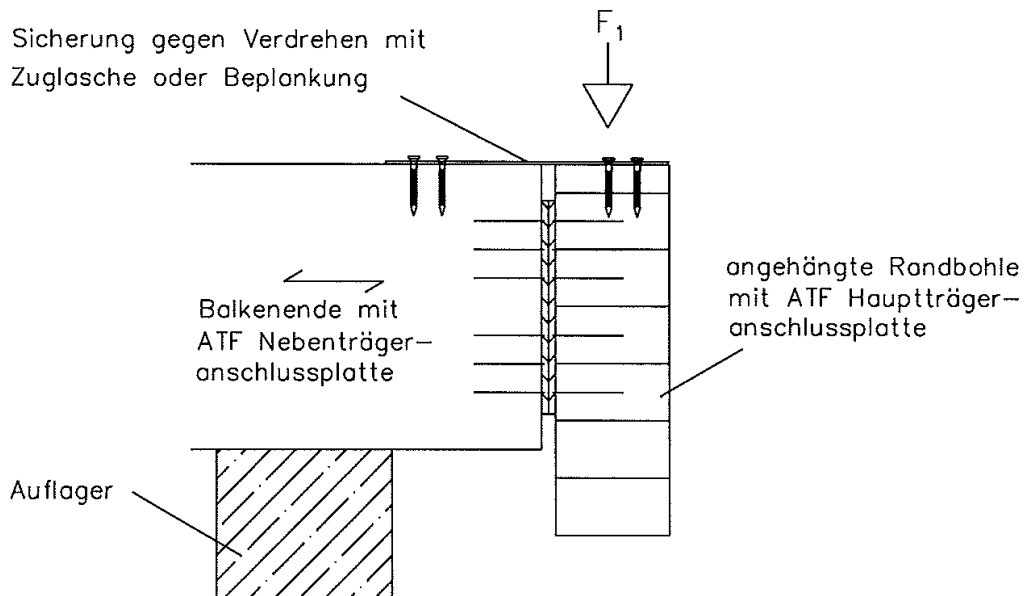


Ansicht auf Anschlüsse mit vertikal
geneigten Nebenträgern
Definition des Winkels α

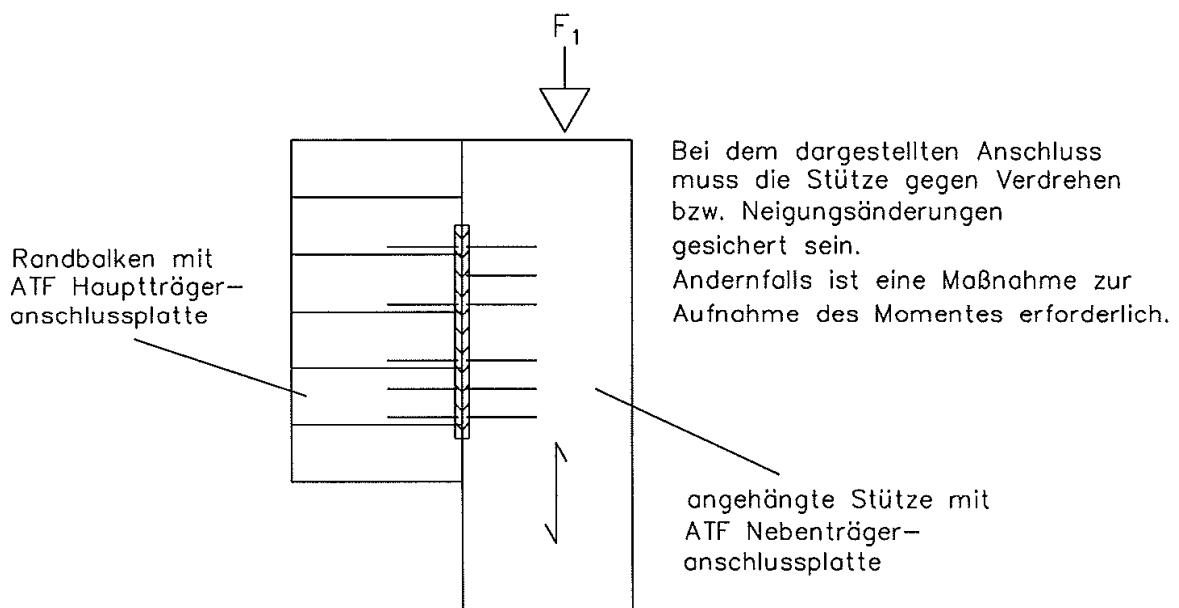
Allgemeintoleranzen nach DIN ISO 2768 T1-c

Maße in mm

Ansicht eines Randbohlenanschlusses an einen Balkenkopf
(Der Verbinder ist "umgedreht" eingebaut)



Ansicht eines Stützenanschlusses an einen Randbalken
(Der Verbinder ist "normal" eingebaut)



Allgemeintoleranzen nach DIN ISO 2768 T1-c

Maße in mm